

УТВЕРЖДАЮ:  
Заместитель министра  
природных ресурсов и охраны  
окружающей среды Удмуртской Республики  
Ю.А. Долматов  
« 11 » октября 2023 года

Акт  
лесопатологического обследования № 2023-25-500  
лесных насаждений Ярского лесничества  
Удмуртской Республики

Способ лесопатологического обследования: 1. Визуальный

2. Инструментальный

Участковое лесничество	Урочище (дача)	Квартал	Выдел	Площадь выдела, га	Лесопатологический выдел	Площадь лесопатологического выдела, га
без деления		363	24	1,8		
					1	0,5

Лесопатологическое обследование проведено на общей площади:

0,5

Кадастровый номер участка: \_\_\_\_\_  
(для участков, предоставленных в постоянное(бессрочное) пользование, аренду)

Документ о праве пользования:

договор аренды лесного участка от 19.06.2008 г. № 01/2-15/1 для заготовки древесины

\_\_\_\_\_  
(тип документа о праве пользования, дата, номер, вид разрешенного использования лесов)

**Инструментальное (детальное) обследование лесных насаждений.**  
(раздел включается в акт в случае проведения лесопатологического обследования инструментальным способом)

2.1 Лесничество Яркое Участковое лесничество без деления

Урочище(дача) Квартал 363 Выдел 24

Лесопатологический выдел 1

Наличие ограничений или особенностей участка, влияющих на назначение СОМ:

ОЗУ: почвозащитные участки лесов

\_\_\_\_\_ (отметка о наличии ООПТ, ОЗУ, водоохранной зоны, радиоактивного загрязнения лесов, угрозы возникновения очагов вредных организмов или пожарной опасности в лесах).

2.2 Фактическая таксационная характеристика лесного насаждения соответствует ( не соответствует) таксационному описанию (нужное подчеркнуть). Причины несоответствия:

Ведомость насаждений с выявленными несоответствиями таксационным описаниям приведена в приложении 1 к Акту

2.3 Состояние насаждений:

с нарушенной устойчивостью (средневзвешенная категория состояния  $\geq 1,51 \leq 4,50$ )

с утраченной устойчивостью (средневзвешенная категория состояния  $\geq 4,51$ )

устойчивое (средневзвешенная категория состояния  $< 1,50$ )

2.4. Причины ослабления, повреждения, средневзвешенная категория состояния насаждения:  
стволовые вредители, погодные условия, СКС=2.91

Вид пожара	Порода	Состояние корневых лап		Состояние корневой шейки		Высушивание луба		Обугленность древесины более 1/3 высоты ствола	
		процент поврежденных огнем корней	процент деревьев с данным повреждением	Обугленность древесины корневой шейки по окружности (1/4;2/4;3/4;6)	процент деревьев с данным повреждением	по окружности (1/4;2/4;3/4; болни3/4	процент деревьев с данным повреждением	по окружности ствола (менее 1/2; более 1/2)	процент деревьев с данным повреждением
1	2	3	4	5	6	7	8	9	10

2.4.1 Заселено (отработано) стволовыми вредителями:

Вид вредителя	Порода	Встречаемость заселенных деревьев, % от запаса породы	Встречаемость отработанных деревьев, % от запаса породы	Степень заселения лесного насаждения (слабая, средняя, сильная)
1	2	3	4	5
Типограф	Ель	5.5	59.4	

2.4.3. Поражено болезнями:

Болезни/возбудитель	Порода	Встречаемость, % от запаса насаждения	Степень поражения лесного насаждения (слабая, средняя, сильная)
1	2	3	4

2.5. Выборке подлежит от общего запаса насаждения), в том числе:

46.3% деревьев(указывается общий % запаса деревьев, подлежащий рубке)

без признаков ослабления причины ослабления \_\_\_\_\_  
 ослабленных причины ослабления \_\_\_\_\_  
 сильно ослабленных причины ослабления \_\_\_\_\_  
 усыхающих 3.9% причины ослабления согласно п.42 приказа №912 минприроды России от 09.11.20г  
 свежего сухостоя 6.8%  
 свежего ветровала 0.0%  
 свежего бурелома 0.0%  
 старого сухостоя 35.6%  
 старого ветровала 0.0%  
 старого бурелома 0.0%

2.6. Полнота лесного насаждения после уборки деревьев, подлежащих рубке, составит 0.4

Критическая полнота для данной категории лесных насаждений и преобладающей породы составляет не нормируется

**ЗАКЛЮЧЕНИЕ к инструментальному обследованию участка.**

С целью предотвращения негативных процессов, снижения от их воздействия назначено:

Учетное лесничество	Урочище (дача)	Квартал	Выдел	Площадь выдела, га	Лесопатологический выдел	Площадь лесопатологического выдела, га	Вид мероприятия	Площадь мероприятия, га	Породы	Доля выбираемой древесины по запасу, %	Рекомендуемый срок проведения мероприятия
1	2	3	4	5	6	7	8	9	10	11	12
без деления		363	24	1.8	1	0.5	ВСП	0.5	Е	46.3%	2023-2024 гг.
									П	0.0%	
									С	0.0%	
									Б	0.0%	
									Ос	0.0%	
									Лп	0.0%	
									Л	0.0%	
									Д	0.0%	
									Я	0.0%	
									Кл	0.0%	
									Олс	0.0%	
									Ивд	0.0%	
									Итого:	46.3%	

Ведомость временной пробной площади и абрис участка прилагаются (приложение 2 и 3 к Акту)  
 РЕКОМЕНДАЦИИ по проведению мероприятий, не относящихся к мероприятиям по предупреждению распространения вредных организмов \_\_\_\_\_

Дата проведения ЛПО 05.02.2023

Дата составления документов 06.10.2023

Исполнитель работ по проведению лесопатологического обследования:

Начальник лесного отдела КФХ "Саламатов А.А.":

Мастер леса КФХ "Саламатов А.А.:

Баженов А.Б.

Порошина А.А.

Согласовано: Руководитель ГКУ УР "Глазовское лесничество"

Никитин А.И.

Согласовано: *А.И. Никитин*



Приложение 2  
к акту лесопатологического обследования  
утвержденному Приказом  
Минприроды России  
от 09.11.2020 № 910

1.1 Субъект Российской Федерации Удмуртская Республика  
Лесничество (Лесопарк) Ярское  
Участковое лесничество без деления  
Квартал 363 Выдел 24 Площадь выдела 1.8  
Лесопатологический выдел 1 Площадь лесопатологического выдела 0.5

1.2. Метод перече́та:

сплошной, ленты пере́чета, круговые площадки постоянного радиуса,  
реласкопические площадки (нужное подчеркнуть).

Количество лент/площадок 1 Размеры площадок (длина\*ширина/радиус) сплошной пере́чет  
Размер временной пробной площади 0.5 га

1.3. Фактическая таксационная характеристика насаждения:

Состав 5ЕЗС2П Возраст 60 лет; тип леса Екс полнота 0.4  
запас на га 100 кбм; возобновление 6П4Е, (20лет), 2м, 1.0 тыс.шт./га

1.4. Номер очага вредных организмов \_\_\_\_\_

Тип очага вредных организмов: эпизодический, хронический (нужное подчеркнуть).

Фаза развития очага вредных организмов: начальная, нарастания численности, собственно вспышка,  
кризис (нужное подчеркнуть).

1.5. Причина ослабления, повреждения насаждения и время:

стволовые вредители, погодные условия

Состояние насаждения:

сильно ослабленные лесные насаждения

Средневзвешенная категория состояния насаждения: 2.91

1.6. Назначенные мероприятия: ВСП

Исполнитель работ по проведению лесопатологического обследования:

Начальник лесного отдела КФХ "Саламатов А.А.":

Мастер леса КФХ "Саламатов А.А.:

Баженов А.Б.

Порошина А.А.

Дата составления документа 06.10.2023

Порода: Е средневзвешенная категория состояния

Ступени толщины, см	Количество деревьев по категориям состояния, шт.																	Всего		
	1		2		3		4		5		5(а,б,в)			5(г,д,е)			шт./куб.м	в том числе подлежат рубке, %		
	Н	З	Н	З	Н	З	Н	З	Н	З	Н	З	О	Н	З	О				
1	2	3	4	5	6	7	8	9	10	11	12	13	14	15	16	17	18	19	20	
8										0	0	0	0	0	0	0	0	0	#ДЕЛ/0!	
12										0	8	0	0	2	0	0	6	11	0,737	72,73%
16								1		0	18	0	0	3	0	0	15	24	3,6	79,17%
20				2						0	22	0	0	8	0	0	14	28	7,56	78,57%
24								1		0	20	0	0	3	0	0	17	29	11,6	72,41%
28					1					0	7	0	0	0	0	0	7	10	6,2	70,00%
32									2	0	5	0	0	1	0	0	4	12	10,52	58,33%
36								1		0	4	0	0	1	0	0	3	8	9,12	62,50%
40										0	3	0	0	0	0	0	3	6	8,76	50,00%
44										0	1	0	0	0	0	0	1	2	4,28	50,00%
48										0	0	0	0	0	0	0	0	0	0	#ДЕЛ/0!
52										0	0	0	0	0	0	0	0	0	0	#ДЕЛ/0!
56										0	0	0	0	0	0	0	0	0	0	#ДЕЛ/0!
60										0	0	0	0	0	0	0	0	0	0	#ДЕЛ/0!
64										0	0	0	0	0	0	0	0	0	0	#ДЕЛ/0!
68										0	0	0	0	0	0	0	0	0	0	#ДЕЛ/0!
72										0	0	0	0	0	0	0	0	0	0	#ДЕЛ/0!
Итого, шт.	34	0	2	0	1	0	0	5	0	88	0	0	18	0	0	70	130			
Итого, куб. м	21	0	1	0	1	0	0	3	0	37	0	0	6	0	0	31		62		
Итого, % от запаса по породе	33,3%	0,0%	0,9%	0,0%	1,0%	0,0%	0,0%	5,5%	0,0%	59,3%	0,0%	0,0%	9,6%	0,0%	0,0%	49,8%	100,0%		64,8%	

Порода: П средневзвешенная категория состояния

Ступени толщины, см	Количество деревьев по категориям состояния, шт.																	Всего		
	1		2		3		4		5		5(а,б,в)			5(г,д,е)			шт./куб.м	в том числе подлежат рубке, %		
	Н	З	Н	З	Н	З	Н	З	Н	З	Н	З	О	Н	З	О				
1	2	3	4	5	6	7	8	9	10	11	12	13	14	15	16	17	18	19	20	
8										0	0	0	0	0	0	0	0	0	0	#ДЕЛ/0!
12										0	0	0	0	0	0	0	0	0	0	#ДЕЛ/0!
16		1								0	0	0	0	0	0	0	0	1	0,13	0,00%
20		3		1						0	0	0	0	0	0	0	0	4	0,92	0,00%
24		6								0	0	0	0	0	0	0	0	6	2,22	0,00%
28		1		1						0	0	0	0	0	0	0	0	2	1,1	0,00%
32		3								0	0	0	0	0	0	0	0	3	2,16	0,00%
36		2		1						0	0	0	0	0	0	0	0	3	2,82	0,00%
40										0	0	0	0	0	0	0	0	0	0	#ДЕЛ/0!
44										0	0	0	0	0	0	0	0	0	0	#ДЕЛ/0!
48										0	0	0	0	0	0	0	0	0	0	#ДЕЛ/0!
52										0	0	0	0	0	0	0	0	0	0	#ДЕЛ/0!
56										0	0	0	0	0	0	0	0	0	0	#ДЕЛ/0!
60										0	0	0	0	0	0	0	0	0	0	#ДЕЛ/0!
64										0	0	0	0	0	0	0	0	0	0	#ДЕЛ/0!
68										0	0	0	0	0	0	0	0	0	0	#ДЕЛ/0!
72										0	0	0	0	0	0	0	0	0	0	#ДЕЛ/0!
Итого, шт.	16	0	3	0	0	0	0	0	0	0	0	0	0	0	0	0	0	19		
Итого, куб. м	8	0	2	0	0	0	0	0	0	0	0	0	0	0	0	0	0	9		
Итого, % от запаса по породе	81,6%	0,0%	18,4%	0,0%	0,0%	0,0%	0,0%	0,0%	0,0%	0,0%	0,0%	0,0%	0,0%	0,0%	0,0%	0,0%	0,0%	100,0%		0,0%

Порода: С\_среднезвешенная категория состояния

Ступени толщины, см	Количество деревьев по категориям состояния, шт.																	Всего			
	1		2		3		4		5		5(а,б,в)			5(г,д,е)					в том числе подлежит рубке, %		
	Н	З	Н	З	Н	З	Н	З	Н	З	Н	З	О	Н	З	О	шт./куб.м	19		20	
8										0	0	0	0	0	0	0	0	0	0	#ДЕЛ/0!	
12										0	0	0	0	0	0	0	0	0	0	0	#ДЕЛ/0!
16	2									0	0	0	0	0	0	0	0	0	2	0,3	0,00%
20	5									0	0	0	0	0	0	0	0	0	5	1,3	0,00%
24	4									0	0	0	0	0	0	0	0	0	4	1,64	0,00%
28	3		1							0	0	0	0	0	0	0	0	0	4	2,32	0,00%
32	3									0	0	0	0	0	0	0	0	0	3	2,37	0,00%
36	1					1				0	0	0	0	0	0	0	0	0	2	2,06	0,00%
40	2					1				0	0	0	0	0	0	0	0	0	3	3,9	0,00%
44	1									0	0	0	0	0	0	0	0	0	1	1,6	0,00%
48										0	0	0	0	0	0	0	0	0	0	0	#ДЕЛ/0!
52										0	0	0	0	0	0	0	0	0	0	0	#ДЕЛ/0!
56										0	0	0	0	0	0	0	0	0	0	0	#ДЕЛ/0!
60										0	0	0	0	0	0	0	0	0	0	0	#ДЕЛ/0!
64										0	0	0	0	0	0	0	0	0	0	0	#ДЕЛ/0!
68										0	0	0	0	0	0	0	0	0	0	0	#ДЕЛ/0!
72										0	0	0	0	0	0	0	0	0	0	0	#ДЕЛ/0!
Итого, шт.	21	0	1	0	2	0	0	0	0	0	0	0	0	0	0	0	0	0	24		
Итого, куб. м	13	0	1	0	2	0	0	0	0	0	0	0	0	0	0	0	0	0	15		
Итого, % от запаса по породе	81,2%	0,0%	3,7%	0,0%	15,0%	0,0%	0,0%	0,0%	0,0%	0,0%	0,0%	0,0%	0,0%	0,0%	0,0%	0,0%	0,0%	100,0%			0,0%



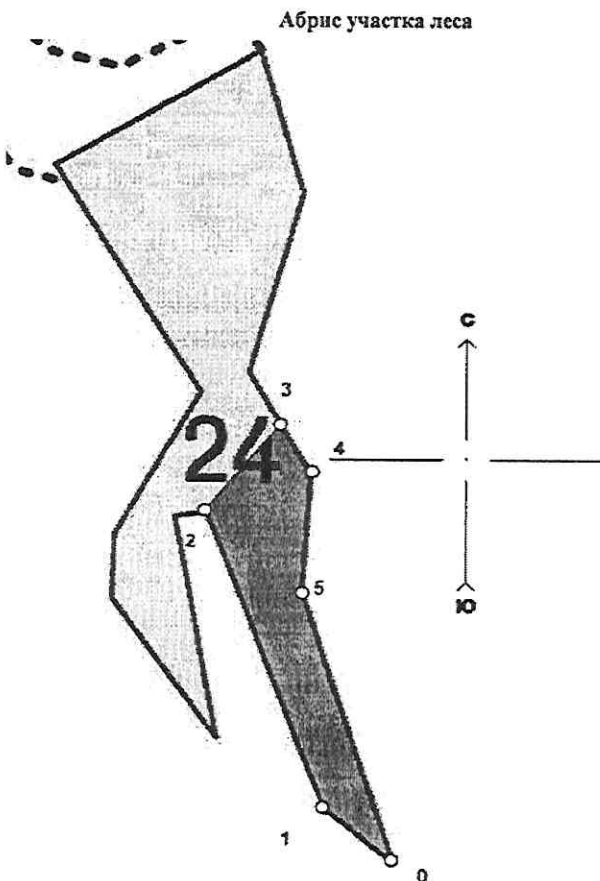


По насаждению: \_\_\_\_\_ средневзвешенная категория состояния \_\_\_\_\_

Ступени толщины, см	Количество деревьев по категориям состояния, шт.																	Всего				
	1		2		3		4		5		5(а,б,в)			5(г,д,е)			шт./куб.м	в том числе подлежит рубке, %				
	Н	З	Н	З	Н	З	Н	З	Н	З	Н	З	О	Н	З	О			18	19		
8	0	0	0	0	0	0	0	0	0	0	0	0	0	0	0	0	0	0	0	0	0	#ДЕЛ/0!
12	3	0	0	0	0	0	0	0	0	0	8	0	0	2	0	0	6	11	0,737	72,7%		
16	8	0	0	0	0	0	0	0	1	0	18	0	0	3	0	0	15	27	4,03	70,4%		
20	12	0	3	0	0	0	0	0	0	0	22	0	0	8	0	0	14	37	9,78	59,5%		
24	18	0	0	0	0	0	0	0	1	0	20	0	0	3	0	0	17	39	15,46	53,8%		
28	6	0	2	0	1	0	0	0	0	0	7	0	0	0	0	0	7	16	9,62	43,8%		
32	11	0	0	0	0	0	0	0	2	0	5	0	0	1	0	0	4	18	14,85	38,9%		
36	6	0	1	0	1	0	0	0	1	0	4	0	0	1	0	0	3	13	14	38,5%		
40	5	0	0	0	1	0	0	0	0	0	3	0	0	0	0	0	3	9	12,66	33,3%		
44	2	0	0	0	0	0	0	0	0	0	1	0	0	0	0	0	1	3	5,88	33,3%		
48	0	0	0	0	0	0	0	0	0	0	0	0	0	0	0	0	0	0	0	0	#ДЕЛ/0!	
52	0	0	0	0	0	0	0	0	0	0	0	0	0	0	0	0	0	0	0	0	#ДЕЛ/0!	
56	0	0	0	0	0	0	0	0	0	0	0	0	0	0	0	0	0	0	0	0	#ДЕЛ/0!	
60	0	0	0	0	0	0	0	0	0	0	0	0	0	0	0	0	0	0	0	0	#ДЕЛ/0!	
64	0	0	0	0	0	0	0	0	0	0	0	0	0	0	0	0	0	0	0	0	#ДЕЛ/0!	
68	0	0	0	0	0	0	0	0	0	0	0	0	0	0	0	0	0	0	0	0	#ДЕЛ/0!	
72	0	0	0	0	0	0	0	0	0	0	0	0	0	0	0	0	0	0	0	0	#ДЕЛ/0!	
Итого, куб. м	41	0	3	0	3	0	0	3	0	37	0	0	6	0	0	31		87				
Итого, % от запаса по породам	47,0%	0,0%	3,3%	0,0%	3,4%	0,0%	0,0%	3,9%	0,0%	42,4%	0,0%	0,0%	6,8%	0,0%	0,0%	35,6%	100,0%				46,3%	

Условные обозначения: Н - не заселено (не поражено, не повреждено), З - заселено стволовыми вредителями (поражено болезнями, повреждено огнем), О - отработано вредителями.

Масштаб 1: 2500



№ квартала	№ выдела	№ лесопатологического выдела	Размеры ленты (круговой площадки) перечета					Координаты начала, конца поворотных точек лент перечета/центров круговых площадок перечета
			№ точки (площадки)	длина, м	ширина, м	радиус, м	площадь, га	
363	24	1						

Пространственное размещение лесопатологических выделов  
(включается в Акт выделении лесопатологических выделов, для указания пространственного расположения поврежденных и погибших насаждений)

номера точек	координаты		длина, м
	широта	долгота	
0-1	58.07338736	51.89576717	37.1
1-2	58.07360179	51.89528393	143.3
2-3	58.07481618	51.89446681	50.0
3-4	58.07517292	51.89498762	25.5
4-5	58.07497516	51.89519982	55.7
5-0	58.07447604	51.89513776	126.6

Исполнитель работ по проведению лесопатологического обследования:

Начальник лесного отдела КФХ "Саламатов А.А.":

Бажнов А.Б.

Мастер леса КФХ "Саламатов А.А.":

Порошина А.А.

Дата составления документа

06.10.2023

Ярское лесничество, квартал 363 выдел 24

Фото №1



Дата обследования 08.09.2023 г.

58,07360179 51,89528393

Фото № 2



Дата обследования 08.09.2023 г.

58,07481618 51,89446681

Фото № 3



Дата обследования 08.09.2023 г.

58,07497516 51,89519982