

УТВЕРЖДАЮ:  
Заместитель министра  
природных ресурсов и охраны  
окружающей среды Удмуртской Республики  
Ю.А. Долматов  
« 16 » марта 2023 года

Акт  
лесопатологического обследования № 2023-1-51  
лесных насаждений Алнашского лесничества  
Удмуртской Республики

Способ лесопатологического обследования: 1. Визуальный   
2. Инструментальный

Участковое лесничество	Урочище (дача)	Квартал	Выдел	Площадь выдела, га	Лесопатологический выдел	Площадь лесопатологического выдела, га
без деления		132	3	5,8		
					1	0,31

Лесопатологическое обследование проведено на общей площади: 0,31

Кадастровый номер участка: участок не предоставлен в постоянное (бессрочное) пользование, аренду  
(для участков, предоставленных в постоянное(бессрочное) пользование, аренду)

Документ о праве пользования:

\_\_\_\_\_  
(тип документа о праве пользования, дата, номер, вид разрешенного использования лесов)

**Инструментальное (детальное) обследование лесных насаждений.**  
(раздел включается в акт в случае проведения лесопатологического обследования инструментальным способом)

2.1 Лесничество Алнашское Участковое лесничество без деления

Урочище(дача) Квартал 132 Выдел 3

Лесопатологический выдел 1

Наличие ограничений или особенностей участка, влияющих на назначение СОМ:

ОЗУ-уч-ки леса вокруг насел.пунктов.садовод.товар.

\_\_\_\_\_ (отметка о наличии ООПТ, ОЗУ, водоохранной зоны, радиационного загрязнения лесов, угрозы возникновения очагов вредных организмов или пожарной опасности в лесах).

2.2 Фактическая таксационная характеристика лесного насаждения соответствует ( не соответствует) таксационному описанию (нужное подчеркнуть). Причины несоответствия:

Ведомость насаждений с выявленными несоответствиями таксационным описаниям приведена в приложении 1 к Акту

2.3 Состояние насаждений:

с нарушенной устойчивостью (средневзвешенная категория состояния  $\geq 1,51 \leq 4,50$ )

с утраченной устойчивостью (средневзвешенная категория состояния  $\geq 4,51$ )

устойчивое (средневзвешенная категория состояния  $< 1,50$ )

2.4. Причины ослабления, повреждения, средневзвешенная категория состояния насаждения:  
короед типограф 2022 г. Скс 2,99

Вид пожара	Порода	Состояние корневых лап		Состояние корневой шейки		Высушивание луба		Обугленность древесины более 1/3 высоты ствола	
		процент поврежденных огнем корней	процент деревьев с данным повреждением	древесины корневой шейки по окружности (1/4;2/4;3/4;более 3/4)	процент деревьев с данным повреждением	по окружности и (1/4;2/4;3/4; более 3/4	процент деревьев с данным повреждением	по окружности ствола (менее 1/2; более 1/2)	процент деревьев с данным повреждением
1	2	3	4	5	6	7	8	9	10

2.4.1 Заселено (отработано) стволовыми вредителями:

Вид вредителя	Порода	Встречаемость заселенных деревьев, % от запаса породы	Встречаемость отработанных деревьев, % от запаса породы	Степень заселения лесного насаждения (слабая, средняя, сильная)
1	2	3	4	5
короед типограф	ель	90,7		сильная

2.4.3. Поражено болезнями:

Болезнь/возбудитель	Порода	Встречаемость, % от запаса насаждения	Степень поражения лесного насаждения (слабая, средняя, сильная)
1	2	3	4

2.5. Выборке подлежит 47,6% деревьев(указывается общий % запаса деревьев, подлежащий рубке от общего запаса насаждения),

в том числе:

без признаков ослабления		причины ослабления	_____
ослабленных		причины ослабления	_____
сильно ослабленных		причины ослабления	_____
усыхающих	0,0%	причины ослабления	_____
свежего сухостоя	42,1%		
свежего ветровала	0,0%		
свежего бурелома	0,0%		
старого сухостоя	5,4%		
старого ветровала	0,0%		
старого бурелома	0,0%		

2.6. Полнота лесного насаждения после уборки деревьев, подлежащих рубке, составит 0,3

Критическая полнота для данной категории лесных насаждений и преобладающей породы составляет не лимитируется

**ЗАКЛЮЧЕНИЕ к инструментальному обследованию участка.**

С целью предотвращения негативных процессов, снижения от их воздействия назначено:

Участковое лесничество	Урочище (дача)	Квартал	Выдел	Площадь выдела, га	Лесопатологический выдел	Площадь лесопатологического выдела, га	Вид мероприятия	Площадь мероприятия, га	Породы	Доля выбираемой древесины по запасу, %	Рекомендуемый срок проведения мероприятия
1	2	3	4	5	6	7	8	9	10	11	12
без деления		132	3	5,8	1	0,31	BCP	0,31	Е	47,6%	2023-24
									П	0,0%	
									С	0,0%	
									Б	0,0%	
									Ос	0,0%	
									Лп	0,0%	
									Л	0,0%	
									Д	0,0%	
									Я	0,0%	
									Кл	0,0%	
									Олс	0,0%	
									Ивд	0,0%	
									Итого:	47,6%	

Ведомость временной пробной площади и абрис участка прилагаются (приложение 2 и 3 к Акту)

РЕКОМЕНДАЦИИ по проведению мероприятий, не относящихся к мероприятиям по предупреждению распространения вредных организмов \_\_\_\_\_

Дата проведения ЛПО 06.02.2023

Дата составления документов 02.03.2023

Исполнитель работ по проведению лесопатологического обследования:

Руководитель ГКУ УР "Можгинское лесничество"  
 Зам руководителя ГКУ УР "Можгинское лесничество"  
 на территории Алнашского лесничества  
 Инженер ОЗЛ ГКУ УР "Можгинское лесничество"  
 на территории Алнашского лесничества

 Иванцов С.А.  
 Дружинин И.А.  
 Константинов В.А.

Телефон 8(34150) 3-15-85



1.1 Субъект Российской Федерации				Удмуртская Республика	
Лесничество (Лесопарк)				Алнашское	
Участковое лесничество				без деления	
Квартал	132	Выдел	3	Площадь выдела	5,8
Лесопатологический выдел			1	Площадь лесопатологического выдела	0,31

1.2. Метод перече́та:

сплошной, ленты пере́чета, круговые площадки постоянного радиуса, реласкопические площадки (нужное подчеркнуть).

Количество лент/площадок	1	Размеры площадок (длина*ширина/радиус)	0
Размер временной пробной площади	0,31 га		

1.3. Фактическая таксационная характеристика насаждения:

Состав	5Б4С1ЛП +П	Возраст	46 лет;	тип леса	ЕЛП	полнота	0,3
запас на га	128 кбм;	возобновление	0				

1.4. Номер очага вредных организмов \_\_\_\_\_

Тип очага вредных организмов: эпизодический, хронический (нужное подчеркнуть).

Фаза развития очага вредных организмов: начальная, нарастания численности, собственно вспышка, кризис (нужное подчеркнуть).

1.5. Причина ослабления, повреждения насаждения и время:

короед типограф 2022 г

Состояние насаждения:

\_\_\_\_\_ сильно ослабленные лесные насаждения \_\_\_\_\_

Средневзвешенная категория состояния насаждения: 2,99

1.6. Назначенные мероприятия: \_\_ВСР 2023-2024 г\_\_ \_\_\_\_\_

Исполнитель работ по проведению лесопатологического обследования:

Руководитель ГКУ УР "Можгинское лесничество"

Зам руководителя ГКУ УР "Можгинское лесничество"

на территории Алнашского лесничества

Инженер ОЗЛ ГКУ УР "Можгинское лесничество"

на территории Алнашского лесничества

Дата составления документа 02.03.2023

	Иванцов С.А.
	Дружинин И.А.
	Константинов В.А.





Порода: С средневзвешенная категория состояния-

1,22

Ступени толщины, см	Количество деревьев по категориям состояния, шт.																		Всего		в том числе подлежит рубке, %				
	1			2			3			4			5			5(а,б,в)			5(г,д,е)			шт./куб.м	20		
	Н	З	О	Н	З	О	Н	З	О	Н	З	О	Н	З	О	Н	З	О	18	19					
1																									
8																									
12																									
16																									
20	15			5																		6		0,00%	
24	15			5																		20	9,4	0,00%	
28	15			5																		20	13,4	0,00%	
32	4																					4	3,64	0,00%	
36																						0	0	#ДЕЛ/0!	
40																						0	0	0	#ДЕЛ/0!
44																						0	0	0	#ДЕЛ/0!
48																						0	0	0	#ДЕЛ/0!
52																						0	0	0	#ДЕЛ/0!
56																						0	0	0	#ДЕЛ/0!
60																						0	0	0	#ДЕЛ/0!
64																						0	0	0	#ДЕЛ/0!
68																						0	0	0	#ДЕЛ/0!
72																						0	0	0	#ДЕЛ/0!
Итого, шт.	49	0		15	0			0	0	0	0	0	0	0	0	0	0	0	0	0	0	64			
Итого, куб.м	25	0		7	0			0	0	0	0	0	0	0	0	0	0	0	0	0	0	32			
Итого, % от запаса по породе	77,8%	0,0%		22,2%	0,0%			0,0%	0,0%	0,0%	0,0%	0,0%	0,0%	0,0%	0,0%	0,0%	0,0%	0,0%	0,0%	0,0%	0,0%	100,0%			0,0%



Порода: \_\_Лп\_\_ среднезвешенная категория состояния- 1,00

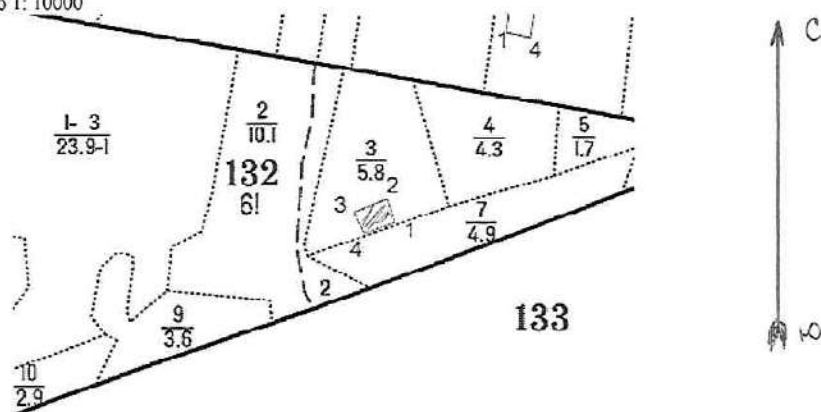
Ступени толщины, см	Количество деревьев по категориям состояния, шт.																			Всего	в том числе подлежит рубке, %							
	1			2			3			4			5			5(а,б,в)			5(г,д,е)									
	Н	З	И	Н	З	И	Н	З	И	Н	З	И	Н	З	И	Н	З	И	Н			З	И					
1	2	3	3	4	5	3	6	7	3	8	9	3	10	11	3	12	13	3	14	15	3	16	17	3	18	19	3	20
8																												
12																												
16	1																								1	0,18		0
20	8																								8	2,56		0
24	8																								8	3,84		0
28	2																								2	1,36		0
32																												0
36																												0
40																												0
44																												0
48																												0
52																												0
56																												0
60																												0
64																												0
68																												0
72																												0
Итого, шт.	19	0	0	0	0	0	0	0	0	0	0	0	0	0	0	0	0	0	0	0	0	0	0	0	19			
Итого, куб. м	8	0	0	0	0	0	0	0	0	0	0	0	0	0	0	0	0	0	0	0	0	0	0	0	8			
Итого, % от запаса по породе	100,0%	0,0%	0,0%	0,0%	0,0%	0,0%	0,0%	0,0%	0,0%	0,0%	0,0%	0,0%	0,0%	0,0%	0,0%	0,0%	0,0%	0,0%	0,0%	0,0%	0,0%	0,0%	0,0%	0,0%	100,0%			0,0%

Ступени толщины, см	Количество деревьев по категориям состояния, шт.																		Всего	
	1		2		3		4		5		5(а,б,в)			5(г,д,е)			шт./куб.м	в том числе подлежит рубке, %		
	Н	З	Н	З	Н	З	Н	З	Н	З	Н	З	О	Н	З	О				
1	2	3	4	5	6	7	8	9	10	11	12	13	14	15	16	17	18	19		
8	0	0	0	0	0	0	0	0	0	0	0	0	0	0	0	0	0	0	#ДЕЛ/0!	
12	0	0	0	0	0	0	0	0	0	0	0	0	0	0	0	0	0	0	#ДЕЛ/0!	
16	1	0	1	0	2	0	0	0	0	1	0	0	1	0	0	0	5	0,88	20,0%	
20	23	0	7	0	1	0	0	0	0	14	0	0	14	0	0	0	45	13,96	31,1%	
24	23	0	6	0	3	0	0	0	0	25	0	0	20	0	0	5	57	27,68	43,9%	
28	17	0	5	0	1	0	0	0	0	23	0	0	20	0	0	3	46	32,52	50,0%	
32	4	0	0	0	1	0	0	0	0	7	0	0	7	0	0	0	12	11,8	58,3%	
36	0	0	0	0	0	0	0	0	0	0	0	0	0	0	0	0	0	0	#ДЕЛ/0!	
40	0	0	0	0	0	0	0	0	0	0	0	0	0	0	0	0	0	0	#ДЕЛ/0!	
44	0	0	0	0	0	0	0	0	0	0	0	0	0	0	0	0	0	0	#ДЕЛ/0!	
48	0	0	0	0	0	0	0	0	0	0	0	0	0	0	0	0	0	0	#ДЕЛ/0!	
52	0	0	0	0	0	0	0	0	0	0	0	0	0	0	0	0	0	0	#ДЕЛ/0!	
56	0	0	0	0	0	0	0	0	0	0	0	0	0	0	0	0	0	0	#ДЕЛ/0!	
60	0	0	0	0	0	0	0	0	0	0	0	0	0	0	0	0	0	0	#ДЕЛ/0!	
64	0	0	0	0	0	0	0	0	0	0	0	0	0	0	0	0	0	0	#ДЕЛ/0!	
68	0	0	0	0	0	0	0	0	0	0	0	0	0	0	0	0	0	0	#ДЕЛ/0!	
72	0	0	0	0	0	0	0	0	0	0	0	0	0	0	0	0	0	0	#ДЕЛ/0!	
Итого, куб. м	33	0	8	0	4	0	0	0	0	41	0	0	37	0	0	5	87			
Итого, % от запаса по порode	38,2%	0,0%	9,7%	0,0%	4,5%	0,0%	0,0%	0,0%	0,0%	47,6%	0,0%	0,0%	42,1%	0,0%	0,0%	5,4%	100,0%		47,6%	

Условные обозначения: Н - не заселено (не поражено, не повреждено), З - заселено  
стволовыми вредителями (поражено болезнями, повреждено огнем), О - отработано вредителями.

Абрис участка леса

Масштаб 1: 10000



№ квартала	№ выдела	№ лесопатологического выдела	Размер ленты (круговой площадки) перечета				Координаты начала, конца поворотных точек лент перечета/центров круговых площадок перечета
			длина, м	ширина, м	радиус, м	площадь, га	
132	3	1				0,31	

**Пространственное размещение лесопатологических выделов**  
(включается в Акт выделении лесопатологических выделов, для указания пространственного расположения поврежденных и погибших насаждений)

Номера точек	Координаты	Длина, м
1 - 2	56.076994 52.363543	49
2 - 3	56.077500 52.363333	71
3 - 4	56.077222 52.362222	44
4 - 1	56.076944 52.362500	59


Исполнитель работ по проведению лесопатологического обследования:

Руководитель ГКУ УР "Можгинское лесничество"

Зам руководителя ГКУ УР "Можгинское лесничество"

на территории Алнашского лесничества

Инженер ОЗЛ ГКУ УР "Можгинское лесничество"

на территории Алнашского лесничества

Дата составления документа 02.03.2023

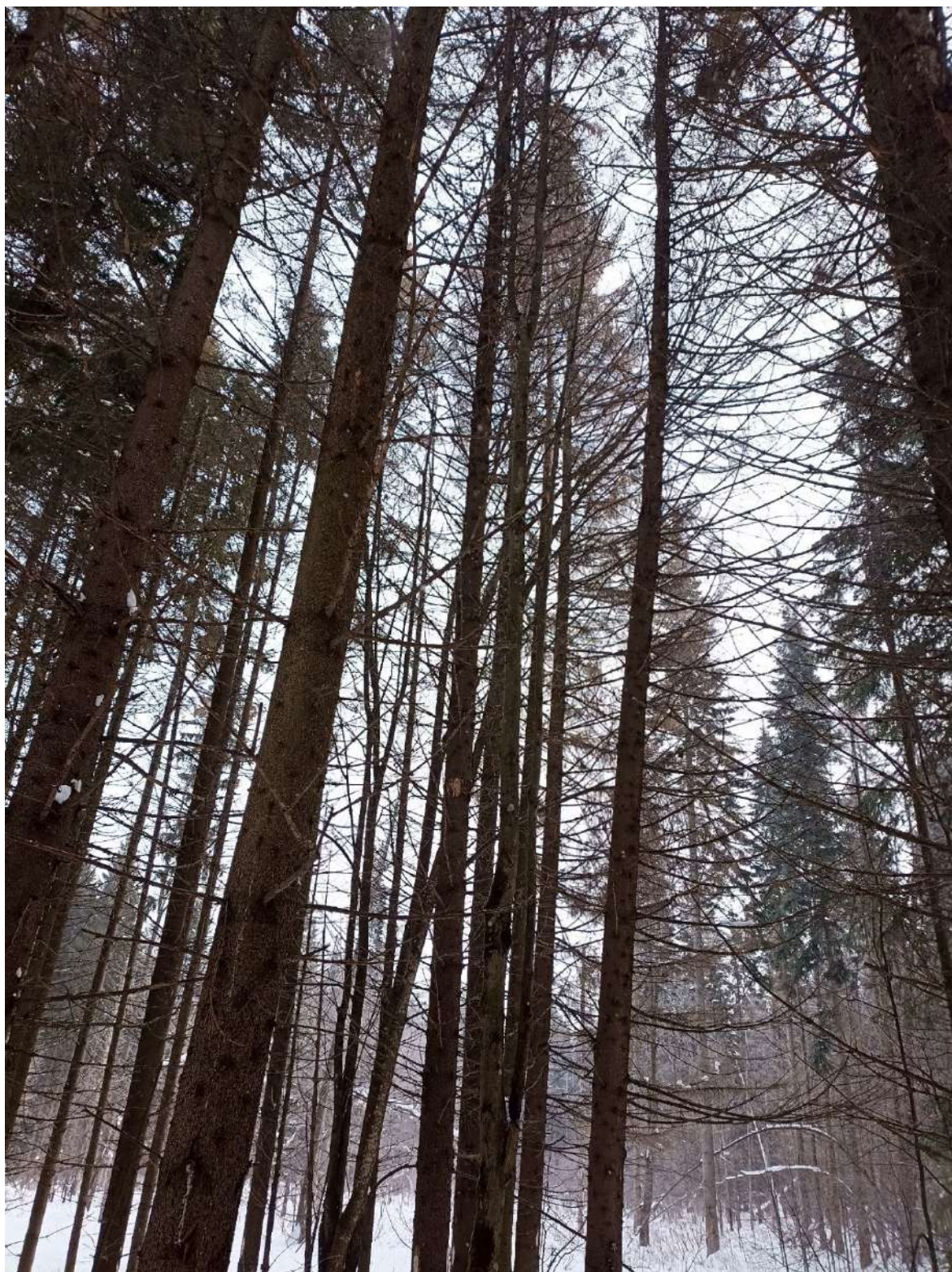
Иванцов С.А.

Дружинин И.А.

Константинов В.А.

Алнашское лесничество кв. 132 выд. 3

Фото № 1



Дата обследования: 06.02.2023 56.076994 52.363543

Фото № 2



Дата обследования: 06.02.2023 56.076944 52.362500

Фото № 3



Дата обследования 06.02.2023 56.077222 52.362222