

УТВЕРЖДАЮ:
Заместитель министра
природных ресурсов и охраны
окружающей среды Удмуртской Республики
Ю.А. Долматов
« 19 » августа 2021 года

Акт
лесопатологического обследования № 2021-12-230
лесных насаждений Кезского лесничества
Удмуртской Республики

Способ лесопатологического обследования: 1. Визуальный

2. Инструментальный

Участковое лесничество	Урочище (дача)	Квартал	Выдел	Площадь выдела, га	Лесопатологический выдел	Площадь лесопатологического выдела, га
Чепецкое		53	11	16,2		
					1	11,3

Лесопатологическое обследование проведено на общей площади:

11,3

Кадастровый номер участка: 18:12:000000:744/61

(для участков, предоставленных в постоянное(бессрочное) пользование, аренду)

Документ о праве пользования:

договор аренды лесного участка от 28.10.2013г. № 01/2-15/790

(тип документа о праве пользования, дата, номер, вид разрешенного использования лесов)

Инструментальное (детальное) обследование лесных насаждений.
(раздел включается в акт в случае проведения лесопатологического обследования инструментальным способом)

2.1 Лесничество Кезское Участковое лесничество Чепецкое
Урочище(дача) Квартал 53 Выдел 11
Лесопатологический выдел 1

Наличие ограничений или особенностей участка, влияющих на назначение СОМ:

_____ (отметка о наличии ООПТ, ОЗУ, водоохранной зоны, радиационного загрязнения лесов, угрозы возникновения очагов вредных организмов или пожарной опасности в лесах).

2.2 Фактическая таксационная характеристика лесного насаждения соответствует (не соответствует) таксационному описанию (нужное подчеркнуть). Причины несоответствия:

Ведомость насаждений с выявленными несоответствиями таксационным описаниям приведена в приложении 1 к Акту

2.3 Состояние насаждений:

с нарушенной устойчивостью (средневзвешенная категория состояния $\geq 1,51 \leq 4,50$)

с утраченной устойчивостью (средневзвешенная категория состояния $\geq 4,51$)

устойчивое (средневзвешенная категория состояния $< 1,50$)

2.4. Причины ослабления, повреждения, средневзвешенная категория состояния насаждения:
Ветровал 2020г., с/с 4,70

Вид пожара	Порода	Состояние корневых лап		Состояние корневой шейки		Высушивание луба		Обугленность древесины более 1/3 высоты ствола	
		процент поврежденных огнем корней	процент деревьев с данным повреждением	Обугленность древесины корневой шейки по окружности (1/4;2/4;3/4;5/6)	процент деревьев с данным повреждением	по окружности и (1/4;2/4;3/4; болни3/4	процент деревьев с данным повреждением	по окружности ствола (менее 1/2; более 1/2)	процент деревьев с данным повреждением
1	2	3	4	5	6	7	8	9	10

2.4.1 Заселено (отработано) стволовыми вредителями:

Вид вредителя	Порода	Встречаемость заселенных деревьев, % от запаса породы	Встречаемость отработанных деревьев, % от запаса породы	Степень заселения лесного насаждения (слабая, средняя, сильная)
1	2	3	4	5

2.4.3. Поражено болезнями:

Болезнь/возбудитель	Порода	Встречаемость, % от запаса насаждения	Степень поражения лесного насаждения (слабая, средняя, сильная)
1	2	3	4

2.5. Выборке подлежит 85,2% деревьев (указывается общий % запаса деревьев, подлежащий рубке, от общего запаса насаждения),

в том числе:

без признаков ослабленности

причины ослабления _____

ослабленных

причины ослабления _____

сильно ослабленных

причины ослабления _____

усыхающих

0,0%

причины ослабления _____

свежего сухоси 0,0%

свежего ветро 85,2%

свежего бурел 0,0%

старого сухоси 0,0%

старого ветро 0,0%

старого бурел 0,0%

2.6. Полнота лесного насаждения после уборки деревьев, подлежащих рубке, составит 0,1

Критическая полнота для данной категории лесных насаждений и преобладающей породы составляет 0,5

ЗАКЛЮЧЕНИЕ к инструментальному обследованию участка.

С целью предотвращения негативных процессов, снижения от их воздействия назначено:

Участковое лесничество	Урочище (дача)	Квартал	Выдел	Площадь выдела, га	Лесопатологический выдел	Площадь лесопатологического выдела, га	Вид мероприятия	Площадь мероприятия, га	Породы	Доля выбираемой древесины по запасу, %	Рекомендуемый срок проведения мероприятия
1	2	3	4	5	6	7	8	9	10	11	12
Чепецкое		53	11	16,2	1	11,3	ССР	11,3	Е	59,4%	2021
									П	6,1%	
									С	0,0%	
									Б	19,7%	
									Ос	0,0%	
									Лп	0,0%	
									Л	0,0%	
									Д	0,0%	
									Я	0,0%	
									Кл	0,0%	
									Оле	0,0%	
									Ивд	0,0%	
									Итого:	85,2%	

Ведомость временной пробной площади и абрис участка прилагаются (приложение 2 и 3 к Акту)

РЕКОМЕНДАЦИИ по проведению мероприятий, не относящихся к мероприятиям по предупреждению распространения вредных организмов _____

Дата проведения ЛПО 14.07.2021

Дата составления документов 05.08.2021

Исполнитель работ по проведению лесопатологического обследования:

Руководитель ГКУ "Кезское лесничество" Стрелков Н.Л.

Зам. директора Балезинолес филиала АУ УР "Удмуртлес" Валиев А.В.

Мастер леса Балезинолес Филиала АУ УР "Удмуртлес" Пантелеев К.В.

Начальник Кезского ПУ Балезинолес Филиала АУ УР "Удмуртлес" Жигалов А.Н.

1.1 Субъект Российской Федерации Удмуртская Республика
Лесничество (Лесопарк) Кезское
Участковое лесничество Чепецкое
Квартал 53 Выдел 11 Площадь выдела 16,2
Лесопатологический выдел 1 Площадь лесопатологического выдела 11,3

1.2. Метод перече́та:
сплошной, ленты пере́чета, круговые площадки постоянного радиуса,
реласкопические площадки (нужное подчеркнуть).
Количество лент/площадок 0 Размеры площадок (длина*ширина/радиус) 0
Размер временной пробной площади 0 га

1.3. Фактическая таксационная характеристика насаждения:

Состав 7ЕЗБ+П Возраст 100 лет; тип леса БЧ полнота 0,6
запас на га 340 кбм; возобновление ЛК

1.4. Номер очага вредных организмов _____
Тип очага вредных организмов: эпизодический, хронический (нужное подчеркнуть).
Фаза развития очага вредных организмов: начальная, нарастания численности, собственно вспышка,
кризис (нужное подчеркнуть).

1.5. Причина ослабления, повреждения насаждения и время:

Ветровал 2020г.

Состояние насаждения:

Средневзвешенная категория состояния насаждения: 4,70

1.6. Назначенные мероприятия: ССР

Исполнитель работ по проведению лесопатологического обследования:

Фамилия, имя

и отчество (при наличии) _____ Подпись _____

Руководитель ГКУ "Кезское лесничество" Стрелков Н.Л.

Зам. директора Балезинолес филиал АУ УР "Удмуртлес" Валиев А.В.

Мастер леса Балезинолес Филиал АУ УР "Удмуртлес" Пантелеев К.В.

Начальник Кезского ПУ Балезинолес Филиал АУ УР "Удмуртлес" Жигалов А.Н.

Дата составления документа 05.08.2021

ВЕДОМОСТЬ ПЕРЕЧЕТА ДЕРЕВЬЕВ
(для сплошного, ленточного и перечеа на круговых площадках постоянного радиуса)

Порода: Е средневзвешенная категория состояния 4,68

Ступени толщины, см	Количество деревьев по категориям состояния, шт.																	Всего		в том числе подлежит рубке, %				
	1			2			3			4			5			5(а,б,в)			5(г,д,е)			шт./куб.м	20	
	Н	З	О	Н	З	О	Н	З	О	Н	З	О	Н	З	О	Н	З	О						
1	2	3	4	5	6	7	8	9	10	11	12	13	14	15	16	17	18	19	20					
8										0	0	0	0	0	0	0	0	0	0	#ДЕЛ/0!				
12					51					212	0	212	0	0	0	0	0	0	263	21,04	80,6%			
16					55					324	0	324	0	0	0	0	0	0	379	68,22	85,5%			
20					69					411	0	411	0	0	0	0	0	0	480	153,6	85,6%			
24					81					519	0	519	0	0	0	0	0	0	600	300	86,5%			
28					76					415	0	415	0	0	0	0	0	0	491	363,34	84,5%			
32					63					292	0	292	0	0	0	0	0	0	355	362,1	82,3%			
36					49					269	0	269	0	0	0	0	0	0	318	429,3	84,6%			
40					31					156	0	156	0	0	0	0	0	0	187	321,64	83,4%			
44					17					79	0	79	0	0	0	0	0	0	96	205,44	82,3%			
48										0	0	0	0	0	0	0	0	0	0	0	#ДЕЛ/0!			
52										0	0	0	0	0	0	0	0	0	0	0	#ДЕЛ/0!			
56										0	0	0	0	0	0	0	0	0	0	0	#ДЕЛ/0!			
60										0	0	0	0	0	0	0	0	0	0	0	#ДЕЛ/0!			
64										0	0	0	0	0	0	0	0	0	0	0	#ДЕЛ/0!			
68										0	0	0	0	0	0	0	0	0	0	0	#ДЕЛ/0!			
72										0	0	0	0	0	0	0	0	0	0	0	#ДЕЛ/0!			
Итого, шт		0	0	0	0	492	0	0	0	2677	0	2677	0	0	0	0	0	0	3169					
Итого, куб м		0	0	0	0	353	0	0	0	1872	0	1872	0	0	0	0	0	0		2225				
Итого, % от запаса по породе		0,0%	0,0%	0,0%	0,0%	15,9%	0,0%	0,0%	0,0%	84,1%	0,0%	84,1%	0,0%	0,0%	0,0%	0,0%	0,0%	0,0%	100,0%		84,1%			

Порода: П средневзвешенная категория состояния 4,89

Ступени толщины, см	Количество деревьев по категориям состояния, шт.																	Всего		в том числе подлежит рубке, %				
	1			2			3			4			5			5(а,б,в)			5(г,д,е)			шт./куб.м	20	
	Н	З	О	Н	З	О	Н	З	О	Н	З	О	Н	З	О	Н	З	О						
1	2	3	4	5	6	7	8	9	10	11	12	13	14	15	16	17	18	19	20					
8										0	0	0	0	0	0	0	0	0	0	0	#ДЕЛ/0!			
12					5					0	0	0	0	0	0	0	0	0	5	0,4	0,0%			
16					3					24	0	24	0	0	0	0	0	0	27	4,32	88,9%			
20					1					84	0	84	0	0	0	0	0	0	85	23,8	98,8%			
24					5					76	0	76	0	0	0	0	0	0	81	35,64	93,8%			
28					6					52	0	52	0	0	0	0	0	0	58	37,12	89,7%			
32					1					31	0	31	0	0	0	0	0	0	32	27,52	96,9%			
36					2					36	0	36	0	0	0	0	0	0	38	41,8	94,7%			
40					1					24	0	24	0	0	0	0	0	0	25	34	96,0%			
44										0	0	0	0	0	0	0	0	0	0	0	#ДЕЛ/0!			
48										0	0	0	0	0	0	0	0	0	0	0	#ДЕЛ/0!			
52										0	0	0	0	0	0	0	0	0	0	0	#ДЕЛ/0!			
56										0	0	0	0	0	0	0	0	0	0	0	#ДЕЛ/0!			
60										0	0	0	0	0	0	0	0	0	0	0	#ДЕЛ/0!			
64										0	0	0	0	0	0	0	0	0	0	0	#ДЕЛ/0!			
68										0	0	0	0	0	0	0	0	0	0	0	#ДЕЛ/0!			
72										0	0	0	0	0	0	0	0	0	0	0	#ДЕЛ/0!			
Итого, шт		0	0	0	0	24	0	0	0	327	0	327	0	0	0	0	0	0	351					
Итого, куб м		0	0	0	0	12	0	0	0	193	0	193	0	0	0	0	0	0		205				
Итого, % от запаса по породе		0,0%	0,0%	0,0%	0,0%	5,7%	0,0%	0,0%	0,0%	94,3%	0,0%	94,3%	0,0%	0,0%	0,0%	0,0%	0,0%	0,0%	100,0%		100,0%			

Порода: С средневзвешенная категория состояния

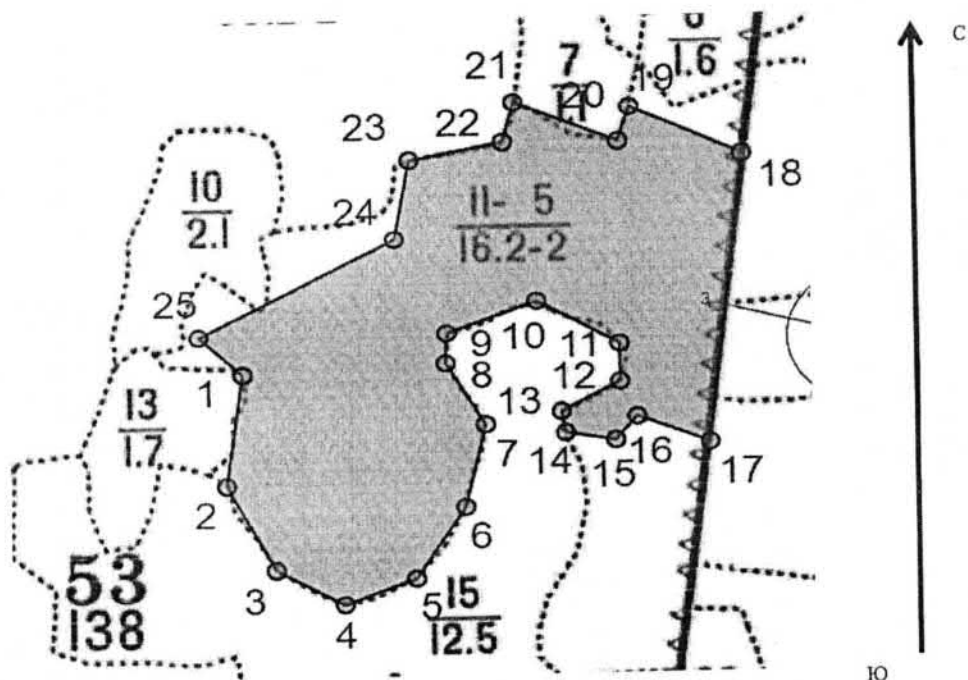
Ступени толщины, см	Количество деревьев по категориям состояния, шт.																Всего		в том числе подлежит рубке, %		
	1		2		3		4		5		5(а,б,в)			5(г,д,е)			шт./куб м	19			
	Н	З	Н	З	Н	З	Н	З	Н	З	Н	З	О	Н	З	О					
1	2	3	4	5	6	7	8	9	10	11	12	13	14	15	16	17	18	19	20		
8										0	0	0	0	0	0	0	0	0	#ДЕЛ/0!		
12										0	0	0	0	0	0	0	0	0	0	#ДЕЛ/0!	
16										0	0	0	0	0	0	0	0	0	0	#ДЕЛ/0!	
20										0	0	0	0	0	0	0	0	0	0	#ДЕЛ/0!	
24										0	0	0	0	0	0	0	0	0	0	#ДЕЛ/0!	
28										0	0	0	0	0	0	0	0	0	0	#ДЕЛ/0!	
32										0	0	0	0	0	0	0	0	0	0	#ДЕЛ/0!	
36										0	0	0	0	0	0	0	0	0	0	#ДЕЛ/0!	
40										0	0	0	0	0	0	0	0	0	0	#ДЕЛ/0!	
44										0	0	0	0	0	0	0	0	0	0	#ДЕЛ/0!	
48										0	0	0	0	0	0	0	0	0	0	#ДЕЛ/0!	
52										0	0	0	0	0	0	0	0	0	0	#ДЕЛ/0!	
56										0	0	0	0	0	0	0	0	0	0	#ДЕЛ/0!	
60										0	0	0	0	0	0	0	0	0	0	#ДЕЛ/0!	
64										0	0	0	0	0	0	0	0	0	0	#ДЕЛ/0!	
68										0	0	0	0	0	0	0	0	0	0	#ДЕЛ/0!	
72										0	0	0	0	0	0	0	0	0	0	#ДЕЛ/0!	
Итого, шт.	0	0	0	0	0	0	0	0	0	0	0	0	0	0	0	0	0	0	0		
Итого, куб м	0	0	0	0	0	0	0	0	0	0	0	0	0	0	0	0	0	0	0		
Итого, % от запаса по породе	#####	#####	#####	#####	#####	#####	#####	#####	#####	#####	#####	#####	#####	#####	#####	#####	#####	#####	#####	#####	#####

Порода: Б средневзвешенная категория состояния 4,72

Ступени толщины, см	Количество деревьев по категориям состояния, шт.																Всего		в том числе подлежит рубке, %	
	1		2		3		4		5		5(а,б,в)			5(г,д,е)			шт./куб м	19		
	Н	З	Н	З	Н	З	Н	З	Н	З	Н	З	О	Н	З	О				
1	2	3	4	5	6	7	8	9	10	11	12	13	14	15	16	17	18	19	20	
8										0	0	0	0	0	0	0	0	0	0	#ДЕЛ/0!
12						32				171	0	171	0	0	0	0	0	203	16,24	84,2%
16						43				207	0	207	0	0	0	0	0	250	42,5	82,8%
20						75				301	0	301	0	0	0	0	0	376	109,04	80,1%
24						64				198	0	198	0	0	0	0	0	262	112,66	75,6%
28						35				154	0	154	0	0	0	0	0	189	117,18	81,5%
32						17				199	0	199	0	0	0	0	0	216	181,44	92,1%
36						5				85	0	85	0	0	0	0	0	90	99	94,4%
40										21	0	21	0	0	0	0	0	21	29,61	100,0%
44										8	0	8	0	0	0	0	0	8	13,92	100,0%
48										0	0	0	0	0	0	0	0	0	0	#ДЕЛ/0!
52										0	0	0	0	0	0	0	0	0	0	#ДЕЛ/0!
56										0	0	0	0	0	0	0	0	0	0	#ДЕЛ/0!
60										0	0	0	0	0	0	0	0	0	0	#ДЕЛ/0!
64										0	0	0	0	0	0	0	0	0	0	#ДЕЛ/0!
68										0	0	0	0	0	0	0	0	0	0	#ДЕЛ/0!
72										0	0	0	0	0	0	0	0	0	0	#ДЕЛ/0!
Итого, шт.	0	0	0	0	271	0	0	0	1344	0	1344	0	0	0	0	0	1615			
Итого, куб м	0	0	0	0	101	0	0	0	621	0	621	0	0	0	0	0	722			
Итого, % от запаса по породе	0,0%	0,0%	0,0%	0,0%	13,9%	0,0%	0,0%	0,0%	86,1%	0,0%	86,1%	0,0%	0,0%	0,0%	0,0%	0,0%	100,0%			86,1%

Абрис участка

Масштаб 1: 10000



Условные обозначения:

Пространственное размещение лесопатологических выделов
(включается в Акт выделении лесопатологических выделов, для указания
пространственного расположения поврежденных и погибших насаждений)

Номера точек	Координаты	Длина, м	
		Направление	Длина
1-2	N 57. 85994 E 053. 42658	ЮВ-7°	110
2-3	N 57. 85928 E 053. 42619	ЮВ-42°	95
3-4	N 57. 85843 E 053. 42694	ЮВ-75°	70
4-5	N 57. 85817 E 053. 42785	СВ-53°	68
5-6	N 57. 85830 E 053. 42909	СВ-17°	80
6-7	N 57. 85860 E 053. 42952	СЗ-2°	80
7-8	N 57. 85950 E 053. 43018	СЗ-44°	70
8-9	N 57. 86003 E 053. 42980	СЗ-13°	30

9-10	N 57. 86049 E 053. 42980	CB-53°	85
10-11	N 57. 86072 E 053. 43111	ЮВ-74°	85
11-12	N 57. 86027 E 053. 43237	ЮВ-15°	40
12-13	N 57. 85997 E 053. 43220	ЮЗ-45°	60
13-14	N 57. 85973 E 053. 43132	ЮВ-24°	20
14-15	N 57. 85956 E 053. 43132	CB-85°	45
15-16	N 57. 85928 E 053. 43221	CB-24°	30
16-17	N 57. 85954 E 053. 43354	ЮВ-83°	70
17-18	N 57. 85954 E 053. 43354	СЗ-9°	290
18-19	N 57. 86213 E 053. 43429	СЗ-80°	40
19-20	N 57. 86248 E 053. 43263	ЮЗ-2°	35
20-21	N 57. 86216 E 053. 43246	СЗ-82°	100
21-22	N 57. 86246 E 053. 43108	ЮВ-1°	40
22-23	N 57. 86214 E 053. 43066	ЮЗ-64°	85
23-24	N 57. 86214 E 053. 42924	ЮВ-5°	80
24-25	N 57. 86120 E 053. 42912	ЮЗ-46°	200
25-1	N 57. 86044 E 053. 42614	ЮВ-60°	55

Исполнитель работ по проведению лесопатологического обследования:

Руководитель ГКУ "Кезское лесничество" Стрелков Н.Л.

Зам. директора Балезинолес филиал АУ УР "Удмуртлес" Валиев А.В.

Мастер леса Балезинолес Филиал АУ УР "Удмуртлес" Пантелеев К.В.

Начальник Кезского ПУ Балезинолес Филиал АУ УР "Удмуртлес" Жигалов А.Н.

Дата составления документа

05. 08.2021

Кезское лесничество, Чепецкое участковое лесничество, квартал 53 выдел 11, площадь
обследования 11,3 га.



14.07.2021

57.86053 53.43393



14.07.2021

57.86053 53.43393



14.07.2021

57.86053 53.43393