

УТВЕРЖДАЮ:
Заместитель министра
природных ресурсов и охраны
окружающей среды Удмуртской Республики
Ю.А. Долматов
« 19 » августа 2021 года

Акт
лесопатологического обследования № 2021-1-212
лесных насаждений Алнашского лесничества
Удмуртской Республики

Способ лесопатологического обследования: 1. Визуальный

2. Инструментальный

Участковое лесничество	Урочище (дача)	Квартал	Выдел	Площадь выдела, га	Лесопатологический выдел	Площадь лесопатологического выдела, га
без деления		115	14	8,6		
					1	1

Лесопатологическое обследование проведено на общей площади:

1

Кадастровый номер участка: _____
(для участков, предоставленных в постоянное(бессрочное) пользование, аренду)

Документ о праве пользования:

(тип документа о праве пользования, дата, номер, вид разрешенного использования лесов)

Инструментальное (детальное) обследование лесных насаждений.
(раздел включается в акт в случае проведения лесопатологического обследования инструментальным способом)

2.1 Лесничество Алнашское Участковое лесничество без деления
Урочище(дача) Квартал 115 Выдел 14
Лесопатологический выдел 1

Наличие ограничений или особенностей участка, влияющих на назначение СОМ:
ОЗУ:берегозащитные участки лесов
(отметка о наличии ООПТ, ОЗУ, водоохранной зоны, радиоактивного загрязнения лесов, угрозы возникновения очагов вредных организмов или пожарной опасности в лесах).

2.2 Фактическая таксационная характеристика лесного насаждения соответствует (не соответствует) таксационному описанию (нужное подчеркнуть). Причины несоответствия:

Ведомость насаждений с выявленными несоответствиями таксационным описаниям приведена в приложении 1 к Акту

2.3 Состояние насаждений:
с нарушенной устойчивостью (средневзвешенная категория состояния $\geq 1,51 \leq 4,50$)

с утраченной устойчивостью (средневзвешенная категория состояния $\geq 4,51$)

устойчивое (средневзвешенная категория состояния $< 1,50$)

2.4. Причины ослабления, повреждения, средневзвешенная категория состояния насаждения:
короед типограф, свежий ветровал

Вид пожара	Порода	Состояние корневых лап		Состояние корневой шейки		Высушивание луба		Обугленность древесины более 1/3 высоты ствола	
		процент поврежденных огнем корней	процент деревьев с данным повреждением	Обугленность древесины корневой шейки по окружности (1/4;2/4;3/4;60	процент деревьев с данным повреждением	по окружности (1/4;2/4;3/4; болни3/4	процент деревьев с данным повреждением	по окружности ствола (менее 1/2; более 1/2)	процент деревьев с данным повреждением
1	2	3	4	5	6	7	8	9	10

2.4.1 Заселено (отработано) стволовыми вредителями:

Вид вредителя	Порода	Встречаемость заселенных деревьев, % от запаса породы	Встречаемость отработанных деревьев, % от запаса породы	Степень заселения лесного насаждения (слабая, средняя, сильная)
1	2	3	4	5
короед типограф	Ель	89,9		сильное

2.4.3. Поражено болезнями:

Болезнь/возбудитель	Порода	Встречаемость, % от запаса насаждения	Степень поражения лесного насаждения (слабая, средняя, сильная)
1	2	3	4

2.5. Выборке подлежит от общего запаса насаждения), 34,4% деревьев(указывается общий % запаса деревьев, подлежащий руб

в том числе:

без признаков ослабления		причины ослабления _____
ослабленных		причины ослабления _____
сильно ослабленных		причины ослабления _____
усыхающих	28,7%	п 42 Приказа МПР России от 09.11.2020 №912
свежего сухостоя	5,2%	
свежего ветровала	0,6%	
свежего бурелома	0,0%	
старого сухостоя	0,0%	
старого ветровала	0,0%	
старого бурелома	0,0%	

2.6. Полнота лесного насаждения после уборки деревьев, подлежащих рубке, составит 0,3

Критическая полнота для данной категории лесных насаждений и преобладающей породы составляет не лимитируется

ЗАКЛЮЧЕНИЕ к инструментальному обследованию участка.

С целью предотвращения негативных процессов, снижения от их воздействия назначено:

Участковое лесничество	Урочище (дача)	Квартал	Выдел	Площадь выдела, га	Лесопатологический выдел	Площадь лесопатологического выдела, га	Вид мероприятия	Площадь мероприятия, га	Породы	Доля выбираемой древесины по запасу, %	Рекомендуемый срок проведения мероприятия
1	2	3	4	5	6	7	8	9	10	11	12
без деления		115	14	8,6	1	1	всп	1	Е	33,9%	2021
									П	0,6%	
									С	0,0%	
									Б	0,0%	
									Ос	0,0%	
									Лп	0,0%	
									Л	0,0%	
									Д	0,0%	
									Я	0,0%	
									Кл	0,0%	
									Олс	0,0%	
									Ивд	0,0%	
									Итого:	34,4%	

Ведомость временной пробной площади и абрис участка прилагаются (приложение 2 и 3 к Акту)

РЕКОМЕНДАЦИИ по проведению мероприятий, не относящихся к мероприятиям по предупреждению распространения вредных организмов _____

Дата проведения ЛПО 28.07.2021

Дата составления документов 03.08.2021

Исполнитель работ по проведению лесопатологического обследования:

Руководитель ГКУ УР "Можгинское лесничество" Иванцов С.А.

Заместитель руководителя ГКУ УР "Можгинское лесничество"

на территории Алнашского лесничества Дружинин И.А.

Инженер ОЗЛ ГКУ УР "Можгинское лесничество"

на территории Алнашского лесничества Константинов В.А.

Телефон

8(34150)3-15-85

1.1 Субъект Российской Федерации
Лесничество (Лесопарк)
Участковое лесничество
Квартал 115 Выдел 14
Удмуртская Республика
Алнашское
без деления
Площадь выдела 8,6
Лесопатологический выдел 1
Площадь лесопатологического выдела 1

1.2. Метод перече́та:

сплошной, ленты пере́чета, круговые площадки постоянного радиуса,
реласкопические площадки (нужное подчеркнуть).

Количество лент/площадок 1 Размеры площадок (длина*ширина/радиус) 0
Размер временной пробной площади 1 га

1.3. Фактическая таксационная характеристика насаждения:

Состав 7ЛПЗЕ Возраст 90 лет; тип леса ЕЛП полнота 0,4
запас на га 180 кбм; возобновление 0

1.4. Номер очага вредных организмов короед типограф

Тип очага вредных организмов: эпизодический, хронический (нужное подчеркнуть).

Фаза развития очага вредных организмов: начальная, нарастания численности, собственно вспышка,
кризис (нужное подчеркнуть).

1.5. Причина ослабления, повреждения насаждения и время:

Стволовые вредители (короед типограф) лето 2021 г. свежий ветровал

Состояние насаждения:

сильно ослабленные

Средневзвешенная категория состояния насаждения: 2,59

1.6. Назначенные мероприятия: ВСП

Исполнитель работ по проведению лесопатологического обследования:

Руководитель ГКУ УР "Можгинское лесничество" Иванцов С.А.

Заместитель руководителя ГКУ УР "Можгинское лесничество"

на территории Алнашского лесничества Дружинин И.А.

Инженер ОЗЛ ГКУ УР "Можгинское лесничество"

на территории Алнашского лесничества Константинов В.А.

Дата составления документа 03.08.2021

Порода: Лп средневзвешенная категория состояния

Степень толщины, см	Количество деревьев по категориям состояния, шт.																	Всего		в том числе подлежит рубке, %
	1		2		3		4		5		5(а,б,в)			5(г,д,е)			шт./куб.м	19		
	Н	З	Н	З	Н	З	Н	З	Н	З	Н	З	О	Н	З	О				
1	2	3	4	5	6	7	8	9	10	11	12	13	14	15	16	17	18	19	20	
8										0	0	0	0	0	0	0	0	0	0	#ДЕЛ/0!
12		15								0	0	0	0	0	0	0	0	15	1,35	0
16		18		10						0	0	0	0	0	0	0	0	28	5,04	0
20		40		45						0	0	0	0	0	0	0	0	85	27,2	0
24		30		30		8				0	0	0	0	0	0	0	0	68	32,64	0
28		5		20		25				0	0	0	0	0	0	0	0	50	34	0
32		3		3						0	0	0	0	0	0	0	0	6	5,52	0
36		3								0	0	0	0	0	0	0	0	3	3,6	0
40										0	0	0	0	0	0	0	0	0	0	#ДЕЛ/0!
44										0	0	0	0	0	0	0	0	0	0	#ДЕЛ/0!
48										0	0	0	0	0	0	0	0	0	0	#ДЕЛ/0!
52										0	0	0	0	0	0	0	0	0	0	#ДЕЛ/0!
56										0	0	0	0	0	0	0	0	0	0	#ДЕЛ/0!
60										0	0	0	0	0	0	0	0	0	0	#ДЕЛ/0!
64										0	0	0	0	0	0	0	0	0	0	#ДЕЛ/0!
68										0	0	0	0	0	0	0	0	0	0	#ДЕЛ/0!
72										0	0	0	0	0	0	0	0	0	0	#ДЕЛ/0!
Итого, шт.	114	0	108	0	33	0	0	0	0	0	0	0	0	0	0	0	0	255		
Итого, куб. м	42	0	47	0	21	0	0	0	0	0	0	0	0	0	0	0	0	109		
Итого, % от запаса по породе	38,0%	0,0%	42,9%	0,0%	19,1%	0,0%	0,0%	0,0%	0,0%	0,0%	0,0%	0,0%	0,0%	0,0%	0,0%	0,0%	0,0%	100,0%		0,0%

32	3	0	3	0	0	0	0	10	0	2	0	2	0	0	0	0	18	17,76	66,7%
36	3	0	0	0	0	0	0	2	0	2	0	2	0	0	0	0	7	9	57,1%
40	0	0	0	0	0	0	0	1	0	2	0	2	0	0	0	0	3	5,16	100,0%
44	0	0	0	0	0	0	0	3	0	0	0	0	0	0	0	0	3	6,42	100,0%
48	0	0	0	0	0	0	0	0	0	0	0	0	0	0	0	0	0	0	#ДЕЛ/0!
52	0	0	0	0	0	0	0	0	0	0	0	0	0	0	0	0	0	0	#ДЕЛ/0!
56	0	0	0	0	0	0	0	0	0	0	0	0	0	0	0	0	0	0	#ДЕЛ/0!
60	0	0	0	0	0	0	0	0	0	0	0	0	0	0	0	0	0	0	#ДЕЛ/0!
64	0	0	0	0	0	0	0	0	0	0	0	0	0	0	0	0	0	0	#ДЕЛ/0!
68	0	0	0	0	0	0	0	0	0	0	0	0	0	0	0	0	0	0	#ДЕЛ/0!
72																			#ДЕЛ/0!
	0	0	0	0	0	0	0	0	0	0	0	0	0	0	0	0	0	0	#ДЕЛ/0!
Итого, куб. м	49	0	47	0	22	0	0	52	1	9	1	9	1	0	0	0		180	
Итого, % от запаса по породе	27,4%	0,0%	26,0%	0,0%	12,2%	0,0%	0,0%	28,7%	0,6%	5,2%	0,6%	4,8%	0,4%	0,0%	0,0%	0,0%	100,0%		34,4%

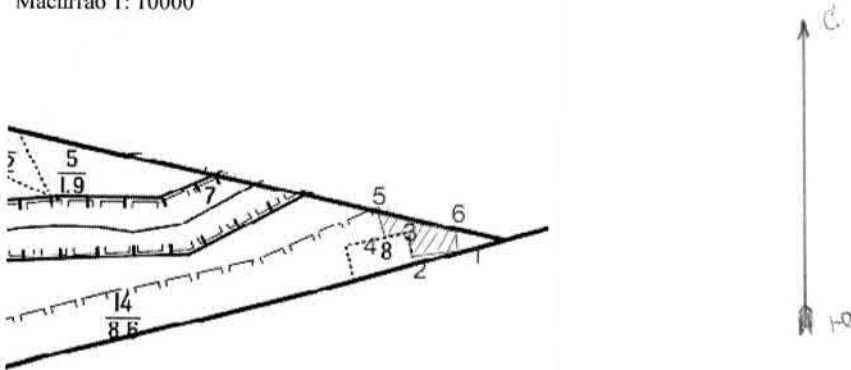
Условные обозначения: Н - не заселено (не поражено, не повреждено), З - заселено
стволовыми вредителями (поражено болезнями, повреждено огнем), О - отработано вредителями.

Порода: П средневзвешенная категория состояния

Ступени толщины, см	Количество деревьев по категориям состояния, шт																	Всего		
	1		2		3		4		5		5(а,б,в)			5(г,д,е)			шт./куб.м	в том числе подлежит рубес. %		
	Н	З	Н	З	Н	З	Н	З	Н	З	Н	З	О	Н	З	О				
1	2	3	4	5	6	7	8	9	10	11	12	13	14	15	16	17	18	19	20	
8										0	0	0	0	0	0	0	0	0	0	#ДЕЛ/0!
12	15									0	0	0	0	0	0	0	0	15	1,2	0,00%
16	5									0	0	0	0	0	0	0	0	5	0,8	0,00%
20										2	0	2	0	0	0	0	0	2	0,56	100,00%
24						1				1	0	1	0	0	0	0	0	2	0,88	50,00%
28						1				0	0	0	0	0	0	0	0	1	0,64	0,00%
32										0	0	0	0	0	0	0	0	0	0	#ДЕЛ/0!
36										0	0	0	0	0	0	0	0	0	0	#ДЕЛ/0!
40										0	0	0	0	0	0	0	0	0	0	#ДЕЛ/0!
44										0	0	0	0	0	0	0	0	0	0	#ДЕЛ/0!
48										0	0	0	0	0	0	0	0	0	0	#ДЕЛ/0!
52										0	0	0	0	0	0	0	0	0	0	#ДЕЛ/0!
56										0	0	0	0	0	0	0	0	0	0	#ДЕЛ/0!
60										0	0	0	0	0	0	0	0	0	0	#ДЕЛ/0!
64										0	0	0	0	0	0	0	0	0	0	#ДЕЛ/0!
68										0	0	0	0	0	0	0	0	0	0	#ДЕЛ/0!
72										0	0	0	0	0	0	0	0	0	0	#ДЕЛ/0!
Итого, шт.	20	0	0	0	2	0	0	0	0	3	0	3	0	0	0	0	0	25		
Итого, куб. м	2	0	0	0	1	0	0	0	0	1	0	1	0	0	0	0	0	4		
Итого, % от запаса по породе	49,0%	0,0%	0,0%	0,0%	26,5%	0,0%	0,0%	0,0%	0,0%	24,5%	0,0%	24,5%	0,0%	0,0%	0,0%	0,0%	0,0%	100,0%		100,0%

Абрис участка

Масштаб 1: 10000



Условные обозначения: - площадка

№ квартала	№ выдела	№ лесопатологического выдела	Размеры ленты (круговой площадки) перече́та				Координаты начала, конца поворотных точек ленты перече́та/центров круговых площадок перече́та
			№ выдела (площадки)	длина, м	ширина, м	радиус, м	
115	14	1					

Пространственное размещение лесопатологических выделов
(включается в Акт выделении лесопатологических выделов, для указания пространственного расположения поврежденных и погибших насаждений)

Номера точек	Координаты	Длина, м
1-2	56.116944 52.375278	57
2-3	56.116667 52.374722	63
3-4	56.117222 52.374444	50
4-5	56.117222 52.373611	70
5-6	56.117778 52.373611	117
6-1	56.117778 52.375556	94

Исполнитель работ по проведению лесопатологического обследования:

Руководитель ГКУ УР "Можгинское лесничество" Иванцов С.А.

Заместитель руководителя ГКУ УР "Можгинское лесничество"

на территории Алнашского лесничества Дружинин И.А.

Инженер ОЗЛ ГКУ УР "Можгинское лесничество"

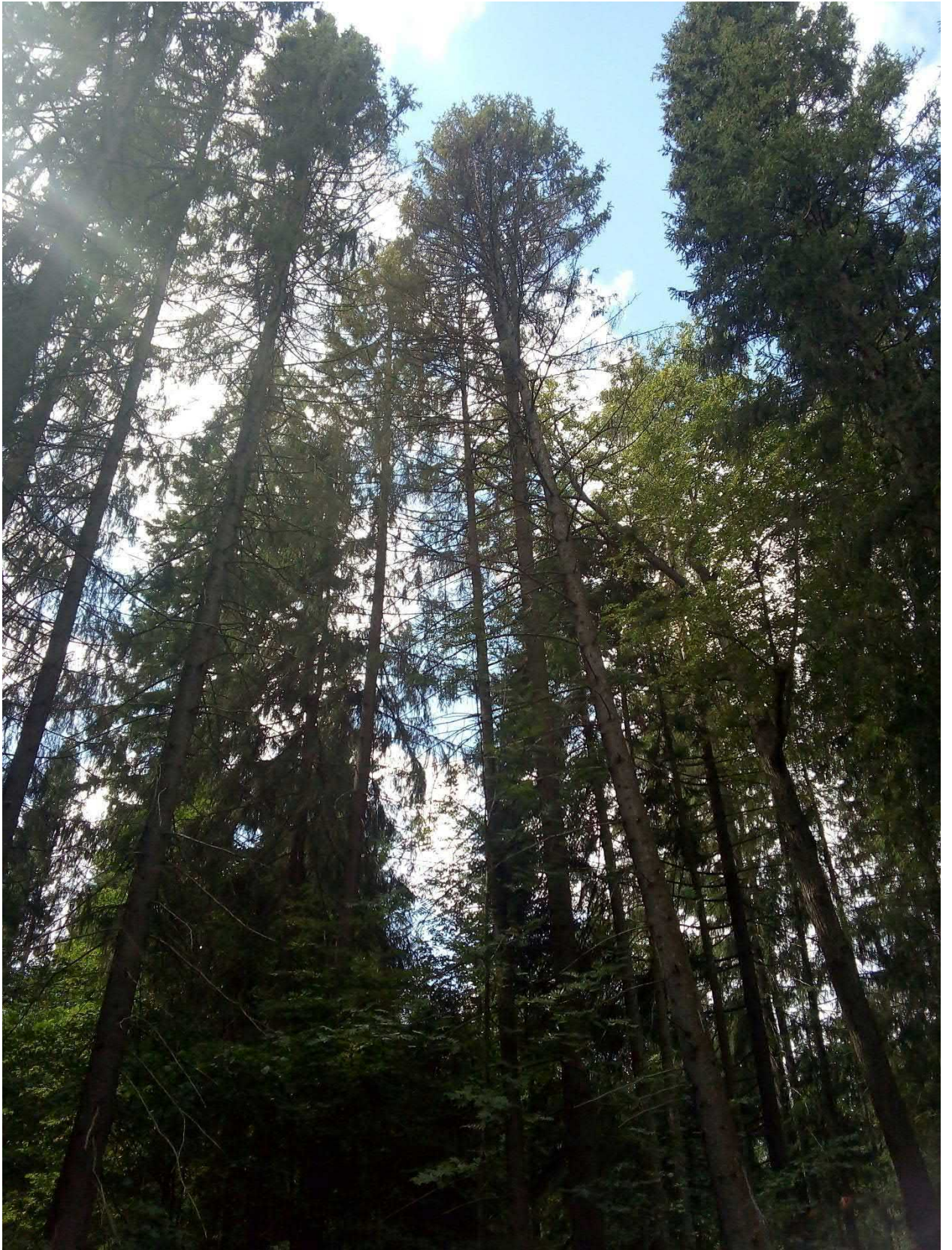
на территории Алнашского лесничества Константинов В.А.

Дата составления документа 03.08.2021

Алнашское лесничество кв 115 выд 14 (фото 1,2,3)



28.07.2021 56.117222 52.37444



28.07.2021 56.117778 52.374722



28.07.2021 56.11778 52.375278