

УТВЕРЖДАЮ:
Заместитель министра
природных ресурсов и охраны
окружающей среды Удмуртской Республики
Ю.А. Долматов
« 6 » июля 2023 года

Акт
лесопатологического обследования № 2023-25-252
лесных насаждений Ярского лесничества
Удмуртской Республики

Способ лесопатологического обследования: 1. Визуальный

2. Инструментальный

Участковое лесничество	Урочище (дача)	Квартал	Выдел	Площадь выдела, га	Лесопатологический выдел	Площадь лесопатологического выдела, га
без деления		269	10	13.8		
					1	0.35

Лесопатологическое обследование проведено на общей площади:

0.35

Кадастровый номер участка: _____

(для участков, предоставленных в постоянное(бессрочное) пользование, аренду)

Документ о праве пользования:

договор аренды лесного участка от 19.06.2008 г. № 01/2-15/1 для заготовки древесины

(тип документа о праве пользования, дата, номер, вид разрешенного использования лесов)

Инструментальное (детальное) обследование лесных насаждений.
(раздел включается в акт в случае проведения лесопатологического обследования
инструментальным способом)

2.1 Лесничество Ярское Участковое лесничество без деления
Урочище(дача) Квартал 269 Выдел 10
Лесопатологический выдел 1

Наличие ограничений или особенностей участка, влияющих на назначение СОМ:
ОЗУ: -

_____ (отметка о наличии ООПТ, ОЗУ, водоохранной зоны, радиоактивного загрязнения лесов, угрозы возникновения очагов вредных организмов или пожарной опасности в лесах).

2.2 Фактическая таксационная характеристика лесного насаждения соответствует (не соответствует) таксационному описанию (нужное подчеркнуть). Причины несоответствия:

Ведомость насаждений с выявленными несоответствиями таксационным описаниям приведена в приложении 1 к Акту

2.3 Состояние насаждений:

с нарушенной устойчивостью (средневзвешенная категория состояния $\geq 1,51 \leq 4,50$)

с утраченной устойчивостью (средневзвешенная категория состояния $\geq 4,51$)

устойчивое (средневзвешенная категория состояния $< 1,50$)

2.4. Причины ослабления, повреждения, средневзвешенная категория состояния насаждения:

Вид пожара	Порода	Состояние корневых лап		Состояние корневой шейки		Высушивание луба		Обугленность древесины более 1/3 высоты ствола	
		процент поврежденных огнем корней	процент деревьев с данным повреждением	обугленность древесины корневой шейки по окружности (1/4;2/4;3/4;6)	процент деревьев с данным повреждением	по окружности и (1/4;2/4;3/4;болн3/4	процент деревьев с данным повреждением	по окружности ствола (менее 1/2; более 1/2)	процент деревьев с данным повреждением
1	2	3	4	5	6	7	8	9	10

2.4.1 Заселено (отработано) стволовыми вредителями:

Вид вредителя	Порода	Встречаемость заселенных деревьев, % от запаса породы	Встречаемость отработанных деревьев, % от запаса породы	Степень заселения лесного насаждения (слабая, средняя, сильная)
1	2	3	4	5

2.4.3. Поражено болезнями:

Болезнь/возбудитель	Порода	Встречаемость, % от запаса насаждения	Степень поражения лесного насаждения (слабая, средняя, сильная)
1	2	3	4

2.5. Выборке подлежит 62.6% деревьев(указывается общий % запаса деревьев, подлежащий рубке

от общего запаса насаждения),

в том числе:

без признаков ослабления

ослабленных

сильно ослабленных

усыхающих

свежего сухостоя 0.0%

свежего ветровала 13.9%

свежего бурелома 47.6%

старого сухостоя 0.0%

старого ветровала 1.0%

старого бурелома 0.0%

причины ослабления _____

причины ослабления _____

причины ослабления _____

причины ослабления _____

0.0%

2.6. Полнота лесного насаждения после уборки деревьев, подлежащих рубке, составит

0.2

Критическая полнота для данной категории лесных насаждений и преобладающей породы составляет

не лимитируется

ЗАКЛЮЧЕНИЕ к инструментальному обследованию участка.

С целью предотвращения негативных процессов, снижения от их воздействия назначено:

Участковое лесничество	Урочище (дача)	Квартал	Выдел	Площадь выдела, га	Лесопатологический выдел	Площадь лесопатологического выдела, га	Вид мероприятия	Площадь мероприятия, га	Породы	Доля выбираемой древесины по запасу, %	Рекомендуемый срок проведения мероприятия
1	2	3	4	5	6	7	8	9	10	11	12
без деления		269	10	13.8	1	0.35	ВСП	0.35	Е	19.7%	2023-2024 гг.
									П	12.4%	
									С	8.5%	
									Б	10.3%	
									Ос	11.6%	
									Лп	0.0%	
									Л	0.0%	
									Д	0.0%	
									Я	0.0%	
									Кл	0.0%	
									Олс	0.0%	
									Ивд	0.0%	
									Итого:	62.6%	

Ведомость временной пробной площади и абрис участка прилагаются (приложение 2 и 3 к Акту)

РЕКОМЕНДАЦИИ по проведению мероприятий, не относящихся к мероприятиям по предупреждению распространения вредных организмов _____

Дата проведения ЛПО 01.06.2023

Дата составления документов 30.06.2023

Исполнитель работ по проведению лесопатологического обследования:

Начальник лесного отдела КФХ "Саламатов А.А.":

Баженов А.Б.

Мастер леса КФХ "Саламатов А.А.":

Порошина А.А.

Зам. рук. лес. ГКУ УР Глазовское лес-во Ясное д-во Тим. Пелишкин Р.В.

Согласовано: Никитин А.И. Руководитель ГКУ УР "Глазовское лесничество"

1.1 Субъект Российской Федерации Удмуртская Республика
Лесничество (Лесопарк) Ярское
Участковое лесничество без деления
Квартал 269 Выдел 10 Площадь выдела 13.8
Лесопатологический выдел 1 Площадь лесопатологического выдела 0.35

1.2. Метод перече́та:

сплошной, ленты пере́чета, круговые площадки постоянного радиуса,
реласкопические площадки (нужное подчеркнуть).

Количество лент/площадок 1 Размеры площадок (длина*ширина/радиус) сплошной пере́чет
Размер временной пробной площади 0.35 га

1.3. Фактическая таксационная характеристика насаждения:

Состав 3Б3Ос2С 1Е1П Возраст 70 лет; тип леса Екс полнота 0.2
запас на га 105 кбм; возобновление 0

1.4. Номер очага вредных организмов _____

Тип очага вредных организмов: эпизодический, хронический (нужное подчеркнуть).

Фаза развития очага вредных организмов: начальная, нарастания численности, собственно вспышка,
кризис (нужное подчеркнуть).

1.5. Причина ослабления, повреждения насаждения и время:

лето 2022 год, погодные условия (сильный ветер)

Состояние насаждения:

усыхающие лесные насаждения

Средневзвешенная категория состояния насаждения: 3.67

1.6. Назначенные мероприятия: _____ ВСП

Исполнитель работ по проведению лесопатологического обследования:

Начальник лесного отдела КФХ "Саламатов А.А.":

Баженов А.Б.

Мастер леса КФХ "Саламатов А.А.":

Порошина А.А.

Дата составления документа

30.06.2023

ВЕДОМОСТЬ ПЕРЕЧЕТА ДЕРЕВЬЕВ
(для сплошного, ленточного и перечета на круговых площадках постоянного радиуса)

Порода: Е средневзвешенная категория состояния _____

по 5 катег

Ступени толщины, см	Количество деревьев по категориям состояния, шт.																Всего		в том числе подлежит рубке, %	
	1		2		3		4		5		5(а,б,в)			5(г,д,е)			шт./куб.м	19		
	Н	З	Н	З	Н	З	Н	З	Н	З	Н	З	О	Н	З	О				
1	2	3	4	5	6	7	8	9	10	11	12	13	14	15	16	17	18	19	20	
8										0	0	0	0	0	0	0	0	0	0	0
12	3									2	0	2	0	0	0	0	0	5	0.4	#ДЕЛО!
16	2									3	0	3	0	0	0	0	0	5	0.9	40.00%
20	3									2	0	2	0	0	0	0	0	5	1.6	60.00%
24	1									7	0	7	0	0	0	0	0	8	4	40.00%
28	2									5	0	5	0	0	0	0	0	7	5.18	87.50%
32	1									1	0	1	0	0	0	0	0	2	2.04	71.43%
36										4	0	4	0	0	0	0	0	4	5.4	50.00%
40										0	0	0	0	0	0	0	0	2	2.04	100.00%
44										1	0	1	0	0	0	0	0	1	1.72	100.00%
48										0	0	0	0	0	0	0	0	0	0	#ДЕЛО!
52										1	0	1	0	0	0	0	0	1	2.6	100.00%
56										0	0	0	0	0	0	0	0	0	0	#ДЕЛО!
60										0	0	0	0	0	0	0	0	0	0	#ДЕЛО!
64										0	0	0	0	0	0	0	0	0	0	#ДЕЛО!
68										0	0	0	0	0	0	0	0	0	0	#ДЕЛО!
72										0	0	0	0	0	0	0	0	0	0	#ДЕЛО!
Итого, шт.	12	0	0	0	0	0	0	0	0	26	0	26	0	0	0	0	0	38		
Итого, куб. м	5	0	0	0	0	0	0	0	0	19	0	19	0	0	0	0	0	24		
Итого, % от запаса по породе	19.1%	0.0%	0.0%	0.0%	0.0%	0.0%	0.0%	0.0%	0.0%	80.9%	0.0%	80.9%	0.0%	0.0%	0.0%	0.0%	0.0%	100.0%		80.9%

Порода: П средневзвешенная категория состояния _____

Ступени толщины, см	Количество деревьев по категориям состояния, шт.																Всего		в том числе подлежит рубке, %	
	1		2		3		4		5		5(а,б,в)			5(г,д,е)			шт./куб.м	19		
	Н	З	Н	З	Н	З	Н	З	Н	З	Н	З	О	Н	З	О				
1	2	3	4	5	6	7	8	9	10	11	12	13	14	15	16	17	18	19	20	
8										0	0	0	0	0	0	0	0	0	0	0
12	2									0	0	0	0	0	0	0	0	2	0.16	#ДЕЛО!
16										0	0	0	0	0	0	0	0	0	0	0.00%
20	5									2	0	2	0	0	0	0	0	0	0	#ДЕЛО!
24	3									2	0	2	0	0	0	0	0	7	1.96	28.57%
28	2									3	0	3	0	0	0	0	0	5	2.2	40.00%
32										6	0	6	0	0	0	0	0	5	3.2	60.00%
36										2	0	2	0	0	0	0	0	6	5.16	100.00%
40										1	0	1	0	0	0	0	0	2	2.2	100.00%
44										0	0	0	0	0	0	0	0	1	1.36	100.00%
48										0	0	0	0	0	0	0	0	0	0	#ДЕЛО!
52										0	0	0	0	0	0	0	0	0	0	#ДЕЛО!
56										0	0	0	0	0	0	0	0	0	0	#ДЕЛО!
60										0	0	0	0	0	0	0	0	0	0	#ДЕЛО!
64										0	0	0	0	0	0	0	0	0	0	#ДЕЛО!
68										0	0	0	0	0	0	0	0	0	0	#ДЕЛО!
72										0	0	0	0	0	0	0	0	0	0	#ДЕЛО!
Итого, шт.	12	0	0	0	0	0	0	0	0	16	0	16	0	0	0	0	0	28		
Итого, куб. м	4	0	0	0	0	0	0	0	0	12	0	12	0	0	0	0	0	16		
Итого, % от запаса по породе	25.6%	0.0%	0.0%	0.0%	0.0%	0.0%	0.0%	0.0%	0.0%	74.4%	0.0%	74.4%	0.0%	0.0%	0.0%	0.0%	0.0%	100.0%		74.4%

Порода: С средневзвешенная категория состояния

Ступени толщины, см	Количество деревьев по категориям состояния, шт.																Всего		в том числе подлежит рубке, %			
	1		2		3		4		5		5(а,б,в)			5(г,д,е)			шт./куб.м	19				
	Н	З	Н	З	Н	З	Н	З	Н	З	Н	З	О	Н	З	О						
1	2	3	4	5	6	7	8	9	10	11	12	13	14	15	16	17	18	19	20			
8										0	0	0	0	0	0	0	0	0	0	#ДЕЛ/0!		
12										0	0	0	0	0	0	0	0	0	0	#ДЕЛ/0!		
16										0	0	0	0	0	0	0	0	0	0	#ДЕЛ/0!		
20	1									1	0	1	0	0	0	0	0	0	0	0	#ДЕЛ/0!	
24										0	0	0	0	0	0	0	0	0	0	0	50.00%	
28	1							1		3	0	3	0	0	0	0	0	0	0	0	#ДЕЛ/0!	
32									1	0	1	0	0	0	0	0	0	0	0	5	3.35	80.00%
36	1									0	0	0	0	0	0	0	0	0	0	1	0.91	100.00%
40	2									0	0	0	0	0	0	0	0	0	0	1	1.18	0.00%
44								1		2	0	2	0	0	0	0	0	0	0	5	7.4	60.00%
48										0	0	0	0	0	0	0	0	0	0	0	0	#ДЕЛ/0!
52										1	0	1	0	0	0	0	0	0	0	1	2.18	100.00%
56										0	0	0	0	0	0	0	0	0	0	0	0	#ДЕЛ/0!
60										0	0	0	0	0	0	0	0	0	0	0	0	#ДЕЛ/0!
64										0	0	0	0	0	0	0	0	0	0	0	0	#ДЕЛ/0!
68																						
72										0	0	0	0	0	0	0	0	0	0	0	0	#ДЕЛ/0!
Итого, шт.	5	0	0	0	0	0	2	0	8	0	8	0	0	0	0	0	0	0	0	15		
Итого, куб. м	5	0	0	0	0	0	2	0	8	0	8	0	0	0	0	0	0	0	0	16		
Итого, % от запаса по породе	32.7%	0.0%	0.0%	0.0%	0.0%	0.0%	13.8%	0.0%	53.5%	0.0%	53.5%	0.0%	0.0%	0.0%	0.0%	0.0%	0.0%	0.0%	100.0%			67.3%

Порода: Б средневзвешенная категория состояния

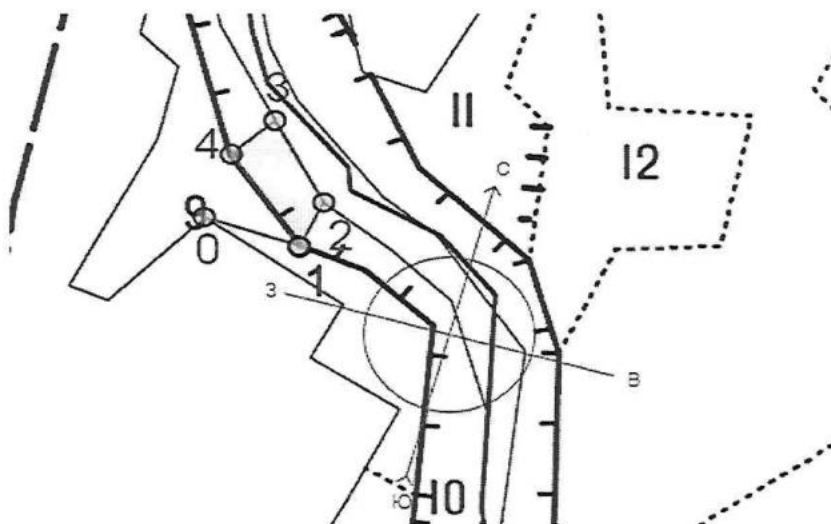
Ступени толщины, см	Количество деревьев по категориям состояния, шт.																Всего		в том числе подлежит рубке, %			
	1		2		3		4		5		5(а,б,в)			5(г,д,е)			шт./куб.м	19				
	Н	З	Н	З	Н	З	Н	З	Н	З	Н	З	О	Н	З	О						
1	2	3	4	5	6	7	8	9	10	11	12	13	14	15	16	17	18	19	20			
8										0	0	0	0	0	0	0	0	0	0	0	0	#ДЕЛ/0!
12										0	0	0	0	0	0	0	0	0	0	0	0	#ДЕЛ/0!
16										3	0	3	0	0	0	0	0	0	0	3	0.51	100.00%
20										0	0	0	0	0	0	0	0	0	0	0	0	#ДЕЛ/0!
24										2	0	2	0	0	0	0	0	0	0	0	0	#ДЕЛ/0!
28	2							1		0	0	0	0	0	0	0	0	0	0	2	0.86	100.00%
32	2									1	0	1	0	0	0	0	0	0	0	3	1.86	0.00%
36	2									1	0	1	0	0	0	0	0	0	0	3	2.52	33%
40										1	0	1	0	0	0	0	0	0	0	3	3.3	33.33%
44	1									1	0	1	0	0	0	0	0	0	0	1	1.41	100.00%
48										1	0	1	0	0	0	0	0	0	0	2	3.48	50%
52	1									0	0	0	0	0	0	0	0	0	0	0	0	#ДЕЛ/0!
56										0	0	0	0	0	0	0	0	0	0	1	2.65	0
60										0	0	0	0	0	0	0	0	0	0	0	0	#ДЕЛ/0!
64										1	0	1	0	0	0	0	0	0	0	1	3.65	1
68										0	0	0	0	0	0	0	0	0	0	0	0	#ДЕЛ/0!
72										0	0	0	0	0	0	0	0	0	0	0	0	#ДЕЛ/0!
Итого, шт.	8	0	0	0	0	0	1	0	10	0	10	0	0	0	0	0	0	0	0	19		
Итого, куб. м	10	0	0	0	0	0	1	0	10	0	10	0	0	0	0	0	0	0	0	20		
Итого, % от запаса по породе	47.0%	0.0%	0.0%	0.0%	0.0%	0.0%	3.1%	0.0%	50.0%	0.0%	50.0%	0.0%	0.0%	0.0%	0.0%	0.0%	0.0%	0.0%	100.0%			50.0%

Порода: Ос среднесекционная категория состояния

Ступени толщины, см	Количество деревьев по категориям состояния, шт.																	Всего		в том числе подлежит рубке, %			
	1		2		3		4		5		5(а,б,в)			5(г,д,е)			шт./куб.м	20					
	Н	З	Н	З	Н	З	Н	З	Н	З	Н	З	О	Н	З	О							
1	2	3	4	5	6	7	8	9	10	11	12	13	14	15	16	17	18	19					
8										0	0	0	0	0	0	0	0	0	0	18	19	0	#ДЕЛ/0!
12										0	0	0	0	0	0	0	0	0	0	0	0	0	#ДЕЛ/0!
16										0	0	0	0	0	0	0	0	0	0	0	0	0	#ДЕЛ/0!
20										0	1	0	0	0	0	0	0	0	0	1	1	0.31	100%
24	2									1	0	1	0	0	0	0	0	0	0	3	1.44	33%	
28										1	1	1	0	0	0	0	0	0	1	2	1.38	100%	
32										3	0	3	0	0	0	0	0	0	3	2	2.94	100%	
36	1							2		1	0	1	0	0	0	0	0	0	4	5.16	75%		
40	2									0	0	0	0	0	0	0	0	0	2	3.2	0%		
44										0	0	0	0	0	0	0	0	0	0	0	0	#ДЕЛ/0!	
48	1									2	0	2	0	0	0	0	0	0	3	7.41	67%		
52										0	0	0	0	0	0	0	0	0	0	0	0	#ДЕЛ/0!	
56										0	0	0	0	0	0	0	0	0	0	0	0	#ДЕЛ/0!	
60										0	0	0	0	0	0	0	0	0	0	0	0	#ДЕЛ/0!	
64										0	0	0	0	0	0	0	0	0	0	0	0	#ДЕЛ/0!	
68										0	0	0	0	0	0	0	0	0	0	0	0	#ДЕЛ/0!	
72										0	0	0	0	0	0	0	0	0	0	0	0	#ДЕЛ/0!	
Итого, шт.	6	0	0	0	0	0	0	2	0	8	2	8	0	0	0	0	0	2	18				
Итого, куб. м	8	0	0	0	0	0	0	3	0	10	1	10	0	0	0	0	0	1	22				
Итого, % от запаса по породе	36.3%	0.0%	0.0%	0.0%	0.0%	0.0%	11.8%	0.0%	47.3%	4.6%	47.3%	0.0%	0.0%	0.0%	0.0%	0.0%	4.6%	100.0%			63.7%		

Абрис участка леса

Масштаб 1: 5000



№ квартала	№ выдела	№ лесопатологического выдела	Размеры ленты (круговой площадки) перечета				Координаты начала, конца поворотных точек лент перечета/центров круговых площадок перечета
			№ точки (площадки)	длина, м	ширина, м	радиус, м	
269	10	1					

Пространственное размещение лесопатологических выделов
(включается в Акт выделении лесопатологических выделов, для указания пространственного расположения поврежденных и погибших насаждений)

номера точек	координаты		длина, м
	долгота	широта	
0-1	58.2154623	51.8272904	76.8
1-2	58.21506614	51.82836451	43.1
2-3	58.21534647	51.82885493	80.1
3-4	58.2160556	51.82858621	44.4
4-1	58.21589278	51.82789075	96.0

Исполнитель работ по проведению лесопатологического обследования:

Начальник лесного отдела КФХ "Саламатов А.А.":

Баженов А.Б.

Мастер леса КФХ "Саламатов А.А.:

Порошина А.А.

Дата составления документа 30.06.2023

Ярское лесничество, квартал 269 выдел 10 (1)

Фото № 1



Дата обследования 01.06.2023 г.

58,21506614 51,82836451